



Гидростатика

- 216 Общий обзор: Гидростатика
- 218 VEGAWELL 52
- 220 VEGABAR 86, 87
- 224 VEGABOX 03
- 225 Держатель прибора
- 226 Натяжной зажим, резьбовое соединение несущего кабеля

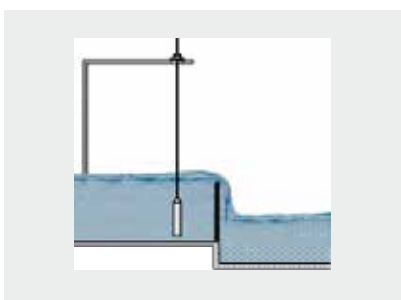


Общий обзор: Гидростатика



Область применения

Преобразователи гидростатического давления VEGAWELL и VEGABAR применяются для измерения уровня и имеют специально разработанные исполнения для жидких сред с разнообразными свойствами. Дополнительно возможно измерение температуры.



Принцип измерения

Давление столба измеряемой жидкости принимается измерительной ячейкой и преобразуется в электрический сигнал, из которого встроенная электроника формирует стандартный выходной сигнал. Применяются емкостные керамические ячейки и металлические ячейки.

Преимущества

Измерение уровня посредством преобразователей давления совершенно не зависит от пенообразования или конструкций в емкости. Возможность выбора измерительной ячейки и материалов для исполнения датчика позволяет оптимально адаптировать прибор к условиям применения.

	VEGAWELL 52	VEGABAR 86	VEGABAR 87
			
Применение	Жидкости	Жидкости	Жидкости
Диаметр датчика	22 мм или 32 мм	32 мм	40 мм
Погрешность измерения	0,1 %; 0,2 %	0,1 %	0,1 %
Измерительная ячейка	CERTEC®/MINI-CERTEC®	CERTEC®	METEC®
Присоединение	Натяжной зажим, резьба, несущий кабель, резьбовое соединение, материалы: 316L, PVDF, дуплекс, титан	Натяжной зажим, несущий кабель, резьбовое соединение, резьба от G1½, 1½ NPT, фланцы от DN 40, 2", из 316L, PVDF	Натяжной зажим, несущий кабель, резьбовое соединение, резьба от G1½, 1½ NPT, фланцы от DN 50, 2", из 316L
Температура процесса	-20 ... +80 °C	-20 ... +100 °C	-12 ... +100 °C
Диапазон измерения	0 ... +60 бар (0 ... +6000 кПа)	0 ... +25 бар (0 ... +2500 кПа)	0 ... +25 бар (0 ... +2500 кПа)
Стойкость к перегрузке	До 150-кратного диапазона измерения	До 200-кратного диапазона измерения	До 150-кратного диапазона измерения
Сигнальный выход	4 ... 20 mA 4 ... 20 mA/HART + PT 100	4 ... 20 mA, 4 ... 20 mA/HART, Profibus PA, Foundation Fieldbus	4 ... 20 mA, 4 ... 20 mA/HART, Profibus PA, Foundation Fieldbus
Индикация/ Настройка	PACTware, VEGADIS 82	PLICSCOM, PACTware, VEGADIS 81, VEGADIS 82	PLICSCOM, PACTware, VEGADIS 81, VEGADIS 82
Сертификация	ATEX, IEC, FM, CSA, EAC, защита от переполнения, применение на судах	ATEX, IEC, FM, CSA, EAC, защита от переполнения, применение на судах, SIL2	ATEX, IEC, FM, CSA, EAC, защита от переполнения, применение на судах, SIL2

VEGAWELL 52

Подвесной преобразователь давления с керамической измерительной ячейкой

Область применения


Подвесной преобразователь давления VEGAWELL 52 предназначен для непрерывного измерения уровня жидкостей и применяется в водоснабжении и водоочистке, в глубоких колодцах, а также в кораблестроении.

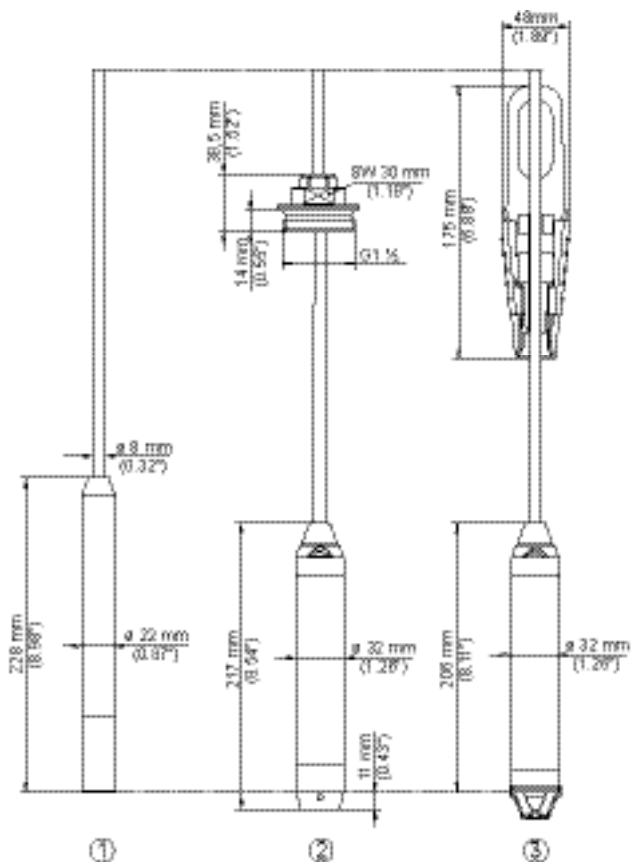
Преимущества

- Высочайшая стойкость керамической ячейки к перегрузкам и вакууму, высокая надежность измерения
- Интегрированная защита от перенапряжений, эксплуатационная надежность
- Прочное исполнение корпуса и кабеля, широкий спектр применения

Технические данные

Измерительная ячейка:	CERTEC®
Диаметр датчика	от 22 мм
Диапазон измерения:	0 ... +60 бар (0 ... +6000 кПа)
Температура процесса	-20 ... +80 °C
Класс точности:	0,2 %; 0,1 %

Срок поставки: 



- ① Стандартное исполнение
- ② Исполнение с резьбовым соединением несущего кабеля G1½, с защитой от ударов
- ③ Исполнение с натяжным зажимом и съёмным защитным пластиковым колпачком

Показаны выборочные опции исполнения. Другие опции и возможные ограничения:

www.vega.com/configurator

Документация и чертежи для устройств:
www.vega.com/downloads

Монтажные принадлежности, приварные штуцеры и обзор корпусов:
см. гл. «Принадлежности»

Вид взрывозащиты

- XX Нет
- XM Применение на судах
- AX ATEX II 1G, 2G Ex ia IIC T6
- AM ATEX II 1G, 2G Ex ia IIC T6 + Применение на судах
- AI IEC Ex ia IIC T6 Ga, Gb

Крепление / Материал

- X4 Нет
- A4 Натяжной зажим / 316L
- GC Регулируемое резьбовое соединение несущего кабеля G1 PN3, ISO228-1 / 316L
- GA Регулируемое резьбовое соединение несущего кабеля G1½ PN3, ISO228-1 / 316L
- NP Регулируемое резьбовое соединение несущего кабеля G1½ PN0,2; ISO228-1 / PVDF
- XO Вывод кабеля с резьбой ¼NPT / дуплекс (1.4462)
- GK Резьба G1½ PN3, ISO228-1, корпус из пластика M20x1,5 / 316L

Исполнение / Температура процесса

- A Несущий кабель PE / -20...+60°C
- D Несущий кабель PUR / -20...+80°C
- B Несущий кабель FEP / -20...+80°C

Длина

- K 6m, несущий кабель PE
- L 12m, несущий кабель PE
- M 27m, несущий кабель PE
- T Длина по выбору (PE/PUR/FEP)

Материал / Диаметр чувствительного элемента

- D Дуплекс (1.4462) / 32mm
- V 316L / 22mm
- K Дуплекс (1.4462) с оболочкой PE / 35mm
- P PVDF / 44mm
- T Титан (3.7035) / 33mm

Вид уплотнения / Контактующее со средой уплотнение

- 1 Одинарное / FKM (VP2/A)
- P Одинарное / FFKM (Perlast G75S)
- 3 Одинарное / EPDM (A+P 75.5/KW75F)
- 5 Двойное / FFKM (Perlast G75S) и FKM (V75J)

Диапазон измерения

- A отн. / 0...+0,1 bar (0...+10 kPa)
- B отн. / 0...+0,2 bar (0...+20 kPa)
- C отн. / 0...+0,4 bar (0...+40 kPa)
- D отн. / 0...+1 bar (0...+100 kPa)
- E отн. / 0...+2,5 bar (0...+250 kPa)
- F отн. / 0...+5 bar (0...+500 kPa)
- G отн. / 0...+10 bar (0...+1000 kPa)
- 2 абс./0...+2,5 bar (0...+250kPa)
- 3 абс./0...+5,0 bar (0...+500kPa)

Электроника

- D 2-провод. 4...20mA/HART® + 4-провод. PT100
- C 2-провод. 4...20mA

Класс точности

- 1 0,20%
- 2 0,10%

Опции чувствительного элемента

- X Нет
- V C защитой от ударов

WL52.

--	--	--	--	--	--	--	--	--	--

Общая длина

- PE (400-550000 mm), за каждые 100mm
- FEP (400-550000 mm), за каждые 100mm
- PUR (400-550000 mm), за каждые 100mm

VEGABAR 86

Подвесной преобразователь давления с керамической измерительной ячейкой

Область применения

Подвесной преобразователь давления VEGABAR 86 с несущим кабелем или несущей трубкой предназначен для измерения уровня в колодцах, бассейнах и открытых емкостях и может иметь исполнения для различных условий применения. Простая система из двух соединенных друг с другом датчиков VEGABAR 80 дает новые возможности электронного измерения дифференциального давления.

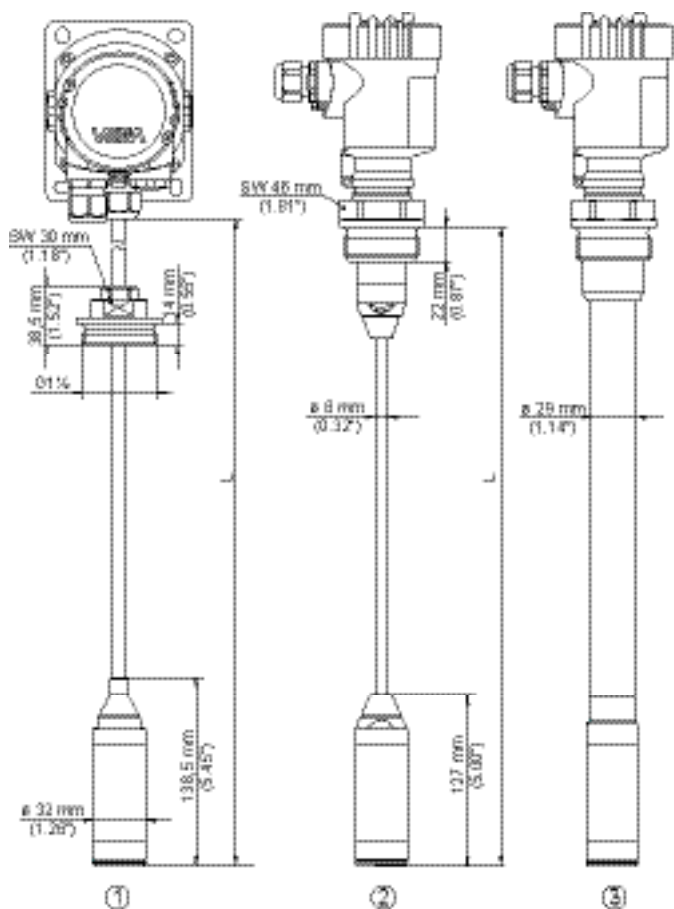
Преимущества

- Керамическая измерительная ячейка с высочайшей стойкостью к избыточному давлению и вакууму
- Эффект самоочистки, благодаря установке заподлицо
- Износостойкая керамическая измерительная ячейка, малая стоимость обслуживания

Технические данные

Измерительная ячейка:	CERTEC®
Диаметр датчика:	32 мм
Диапазон измерения:	0 ... +25 бар (0 ... +2500 кПа)
Присоединение:	натяжной зажим, резьбовое соединение резьба от G1½, 1½ NPT фланец от DN 40, 2"
Температура процесса:	-20 ... +100 °C
Класс точности:	0,1 %

Срок поставки: 



- ① Исполнение с несущим кабелем и резьбовым соединением G1½, с выводом кабеля / IP68 и выносным корпусом / IP 65
- ② Резьбовое исполнение G1½, с несущим кабелем
- ③ Резьбовое исполнение G1½, с несущей трубкой

Показаны выборочные опции исполнения. Другие опции и возможные ограничения:

www.vega.com/configurator

Документация и чертежи для устройств:
www.vega.com/downloads

Монтажные принадлежности, приварные штуцеры и обзор корпусов:
см. гл. «Принадлежности»

Зона действия

- A** Европа
- I** Международная
- Вид взрывозащиты**
- X** Нет
- C** ATEX II 1G, 1/2G, 2G Ex ia IIC T6
- O** ATEX II 1G, 1/2G, 2G Ex ia IIC T6 + Применение на судах
- E** ATEX II 1/2G, 2G Ex d IIC T6
- C** IEC Ex ia IIC T6
- Исполнение / Температура процесса**
- A** Несущий кабель PE / -20...+60°C
- B** Несущий кабель FEP / -20...+100°C
- C** Несущий кабель PUR / -20...+80°C
- D** Соединительная трубка 316L / -20 ... +100°C
- Тип присоединения / Материал**
- XX** Нет
- M9** Натяжной зажим / 316L
- MA** Регулируемое резьбовое соединение несущего кабеля G1½ PN3 / 316L
- DA** Резьба G1½, DIN3852-A / 316L
- B2** Фланец DN50 PN40 форма C, DIN2501 / 316L
- Опции чувствительного элемента**
- X** Нет
- P** Пластиковое покрытие PE
- Вид уплотнения / Уплотнение измерительной ячейки**
- A** Двойное / FKM (VP2/A)
- J** Двойное / FFKM (Kalrez 6375)
- D** Двойное / EPDM (A+P 75.5/ KW75F)
- Тип давления**
- G** Относительное давление (измерение относительно атмосферы)
- A** Абсолютное давление (измерение относительно вакуума)
- Диапазон измерения**
- A** 0...+0,025bar (0...+2,5kPa)
- B** 0...+0,1bar (0...+10kPa)
- C** 0...+0,4bar (0...+40kPa)
- D** 0...+1,0bar (0...+100kPa)
- E** 0...+2,5bar (0...+250kPa)
- I** 0...+25,0bar (0...+2500kPa)
- Электроника**
- Z** 2-провод. 4...20mA
- H** 2-провод. 4...20mA/HART®
- A** 2-провод. 4...20mA/HART® с квалификацией SIL
- P** 2-провод. Profibus PA
- F** 2-провод. Foundation Fieldbus
- S** Ведомая электроника для электронного дифференц. давления
- Дополнительная электроника**
- X** Нет
- Z** Дополнительный токовый выход 4...20mA
- Корпус**
- K** Пластик, 1-камерный
- R** Пластик, 2-камерный
- A** Алюминий, 1-камерный
- D** Алюминий, 2-камерный
- 8** Нерж. сталь, 1-камерный (электрополированный)
- Исполнение корпуса / Степень защиты**
- I** Компактное / IP66/IP67; NEMA 6P
- T** Вывод кабеля / IP66/IP68
- Отверстие под кабельный ввод / Кабельный ввод**
- M** M20x1,5 / Кабельный ввод РА черный (ø5-9mm), стандартный
- N** ½NPT / Заглушка
- Модуль индикации и настройки PLICSCOM**
- X** Нет
- A** Установлен
- Сертификат**
- X** Нет
- M** Да (напр.: протоколы испытаний; NACE), возм. доп. цена

B86.

--	--	--	--	--	--	--	--	--	--	--	--	--	--	--	--	--	--	--	--

- Общая длина**
- Кабель PE (400-250000 мм), за каждые 100 мм
 - Кабель FEP (400-250000 мм), за каждые 100 мм
 - Кабель PUR (400-250000 мм), за каждые 100 мм
 - Трубка 316L (250-6000 мм), за каждые 100 мм

Установки по спецификации заказчика - бесплатно.

VEGABAR 87

Подвесной преобразователь давления с металлической измерительной ячейкой

Область применения

Подвесной преобразователь давления VEGABAR 87 предназначен для измерения давления и уровня жидкостей и вязких продуктов при высоких температурах в химической, пищевой и фармацевтической промышленности. VEGABAR 87 может измерять самые малые диапазоны от 0,1 бар. Простая система из двух соединенных друг с другом датчиков VEGABAR 80 дает новые возможности электронного измерения дифференциального давления.

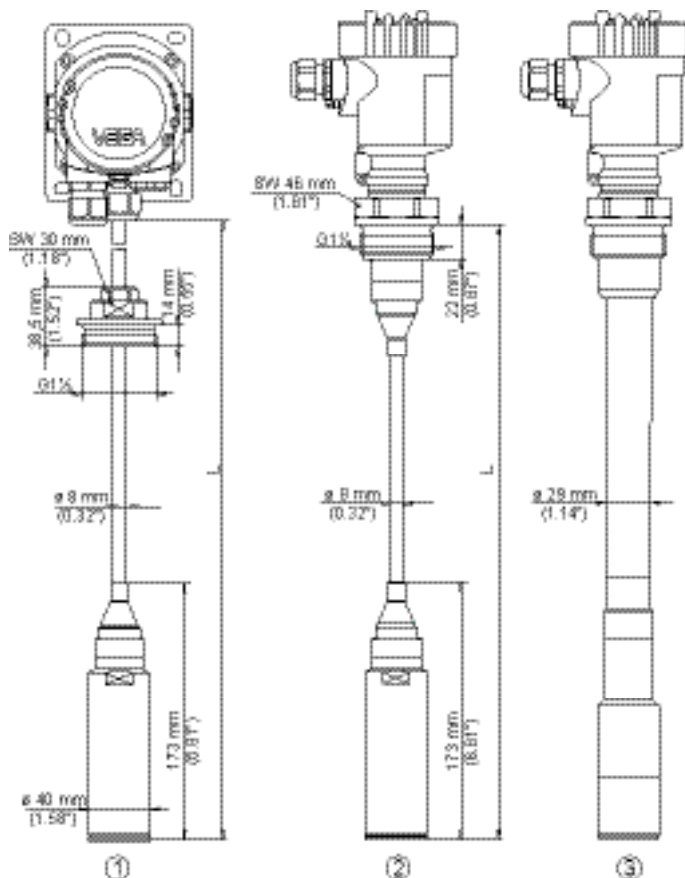
Преимущества

- Высочайшая надежность измерения, в том числе при быстро изменяющейся температуре процесса
- Эксплуатационная надежность, благодаря стойкому к вакууму исполнению
- Очень хорошая очищаемость и высокая химическая стойкость применяемых материалов

Технические данные

Измерительная ячейка:	METEC®
Диаметр датчика:	40 мм
Диапазон измерения:	0 ... +25 бар (0 ... +2500 кПа)
Присоединение:	натяжной зажим, резьбовое соединение резьба от G1½, 1½ NPT фланец от DN 50, 2"
Температура процесса:	-12 ... +100 °C
Класс точности:	0,1 %

Срок поставки: 



- ① Исполнение с несущим кабелем и резьбовым соединением G1½, с выводом кабеля / IP68 и выносным корпусом / IP 65
- ② Резьбовое исполнение G1½, с несущим кабелем
- ③ Резьбовое исполнение G1½, с несущей трубкой

Показаны выборочные опции исполнения. Другие опции и возможные ограничения:

www.vega.com/configurator

Документация и чертежи для устройств:
www.vega.com/downloads

Монтажные принадлежности, приварные штуцеры и обзор корпусов:
см. гл. «Принадлежности»

Зона действия

A Европа

I Международная

Вид взрывозащиты

X Нет

C ATEX II 1G, 1/2G, 2G Ex ia IIC T6

O ATEX II 1G, 1/2G, 2G Ex ia IIC T6 + Применение на судах

E ATEX II 1/2G, 2G Ex d IIC T6

C IEC Ex ia IIC T6

Исполнение / Температура процесса

B Несущий кабель FEP / -20...+100°C

D Несущая трубка 316L / -12...+100°C

Тип присоединения / Материал

XX Нет

M9 Натяжной зажим / 316L

MA Регулируемое резьбовое соединение несущего кабеля G1½ PN3 / 316L

DA Резьба G1½, DIN3852-A / 316L

B2 Фланец DN50 PN40 форма C, DIN2501 / 316L

Опции чувствительного элемента

X Нет

Тип давления

G Относительное давление (измерение относительно атмосферы)

A Абсолютное давление (измерение относительно вакуума)

Диапазон измерения

B 0...+0,1bar (0...+10kPa)

C 0...+0,4bar (0...+40kPa)

D 0...+1,0bar (0...+100kPa)

E 0...+2,5bar (0...+250kPa)

G 0...+10,0bar (0...+1000kPa)

I 0...+25,0bar (0...+2500kPa)

Электроника

Z 2-провод. 4...20mA

H 2-провод. 4...20mA/HART®

A 2-провод. 4...20mA/HART® с квалификацией SIL

P 2-провод. Profibus PA

F 2-провод. Foundation Fieldbus

S Ведомая электроника для электронного дифференц. давления

Дополнительная электроника

X Нет

Z Дополнительный токовый выход 4...20mA

Корпус

K Пластик, 1-камерный

R Пластик, 2-камерный

A Алюминий, 1-камерный

D Алюминий, 2-камерный

8 Нерж. сталь, 1-камерный (электрополированный)

Исполнение корпуса / Степень защиты

I Компактное / IP66/IP67; NEMA 6P

T Вывод кабеля / IP66/IP68

Отверстие под кабельный ввод / Кабельный ввод

M M20x1,5 / Кабельный ввод PA черный (ø5-9mm), стандартный

N ½NPT / Заглушка

Модуль индикации и настройки PLICSCOM

X Нет

A Установлен

Сертификат

X Нет

M Да (напр.: протоколы испытаний; NACE), возм. доп. цена

B87.																															
-------------	--	--	--	--	--	--	--	--	--	--	--	--	--	--	--	--	--	--	--	--	--	--	--	--	--	--	--	--	--	--	--

Общая длина

Кабель FEP (400-180000 mm), за каждые 100 mm

Трубка 316L (250-6000 mm), за каждые 100 mm

Установки по спецификации заказчика - бесплатно.

VEGABOX 03

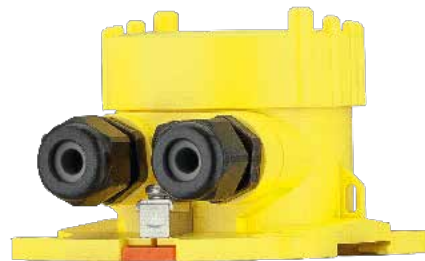
Корпус для выравнивания давления с вентиляционным фильтром

Область применения

Корпус VEGABOX 03 предназначен для электрического подключения и вентиляции подвешенного преобразователя давления VEGAWELL 52.

Преимущества

- Корпус из различных материалов может применяться в тяжелых условиях окружающей среды
- Простое и быстрое подключение через встроенные пружинные клеммы
- Защита от влаги, благодаря вентиляционному фильтру



Технические данные

Степень защиты: IP 66/IP 68
 Монтаж: на стене, трубе несущей рейке 35 x 7,5 по EN 50022
 Температура окружающей среды: -20 ... +70 °C

Срок поставки: SPEED

Зона действия

- A Европа
- I Международная

Вид взрывозащиты

- X Нет
- M Применение на судах
- C ATEX II 1G, 2G, Ex ia IIC T6 Ga, Gb
- O ATEX II 1G, 2G, Ex ia IIC T6 Ga, Gb + Применение на судах
- X Нет
- C IEC Ex ia IIC T6 Ga, Gb
- O IEC Ex ia IIC T6 + Применение на судах

Исполнение

- A Выравнивание давления

Корпус

- K Пластик
- A Алюминий
- V Нерж. сталь (точное литье)

Степень защиты

- I IP66/IP67 NEMA 4X
- N IP66/IP68 NEMA 6P (0,2bar)

Отверстие под кабельный ввод / Кабельный ввод

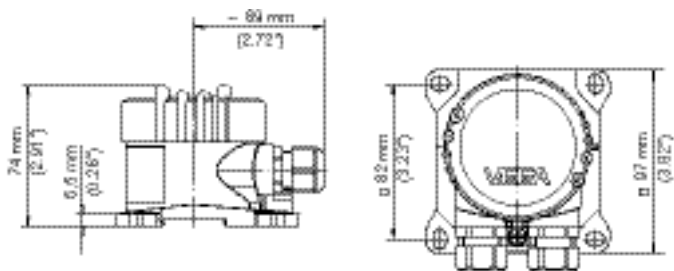
- M M20x1,5 / Кабельный ввод, РА черный
- N 1/2NPT / Заглушка

Вид монтажа

- A Для монтажа на стене, корпус из алюм. или нерж. стали
- C Для монтажа на несущей рейке и стене (при корпусе из пластика)
- D Для монтажа на несущей рейке (при корпусе из алюминия или нерж. стали)
- E Для монтажа на трубе (29...60mm), с монтаж. материалом

Сертификаты

- X Нет
- M Да, возможна доп. цена



Держатель прибора для монтажа на стене/трубе

Для монтажа преобразователей давления

Держатель измерительного прибора применяется для монтажа преобразователей давления VEGABAR серии 50/80 и подвесных преобразователей давления VEGAWELL 52.

Держатель регулируется по диаметру прибора с помощью прилагаемого переходника.

Материалы - нержавеющая сталь 316L и 304.

Срок поставки:  **SPEED**

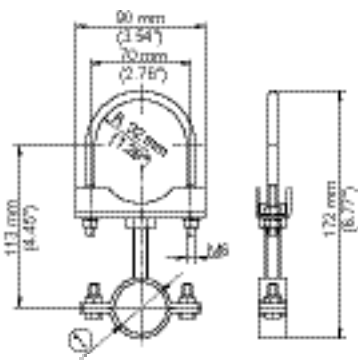


Исполнение

D Для VEGABAR 50/80; VEGAWELL \varnothing 22, 32, 38...40 mm

E Для VEGABAR 50/80; VEGAWELL \varnothing 33, 36, 44 mm

BARMONT.



① Регулируемый диаметр 22 ... 44 мм

Натяжной зажим

Для VEGABAR серии 60/80 и VEGAWELL



Материал

27363 Нерж. сталь 316L

2.

Резьбовое соединение несущего кабеля

Для VEGABAR 60/80 и VEGAWELL



Исполнение / Материал

GC Резьбовое соединение G1 PN3, DIN3852-A / 316L

GA Резьбовое соединение G1½ PN3, DIN3852-A / 316L

GB Резьбовое соединение 1½NPT PN3, ASME B1.20.1 / 316L

WLVSCHR.