



Вибрация

112 Общий обзор: VEGASWING

114 VEGASWING 51

116 VEGASWING серии 60

124 Общий обзор: VEGAVIB

126 VEGAVIB серии 60

134 Общий обзор: VEGAWAVE

136 VEGAWAVE серии 60



Общий обзор: VEGASWING



Область применения

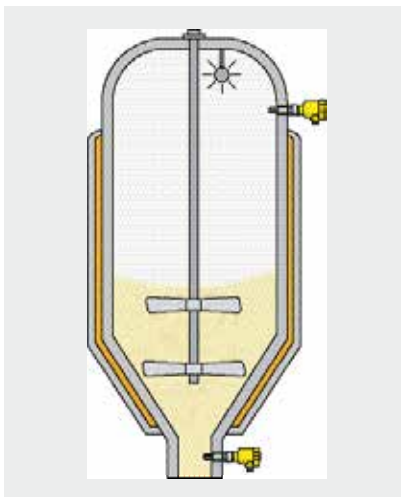
Вибрационные сигнализаторы уровня VEGASWING применяются для защиты от переполнения или сухого хода на жидкостях. Сигнализаторы могут также использоваться в системах, связанных с безопасностью, до уровня полноты безопасности SIL2. Специальные материалы и покрытия позволяют применять сигнализаторы в агрессивных средах.

Принцип измерения

Пьезопривод внутри VEGASWING возбуждает колебания вибрирующей вилки на ее резонансной частоте. При погружении в жидкость частота колебаний вилки падает. Изменение частоты преобразуется встроенной электроникой в сигнал переключения.

Преимущества

Сигнализаторы уровня VEGASWING с вибрирующей вилкой длиной всего 40 мм надежно работают на любой жидкости независимо от монтажного положения. Давление, температура, пена и вязкость не влияют на точность переключения. Для пуска прибора в эксплуатацию достаточно подключить его к питанию.



	VEGASWING 51	VEGASWING 61/63	VEGASWING 66
			
Применение	Жидкости	Жидкости	Жидкости при низких и высоких температурах
Исполнение	Компактное исполнение	Исполнение компактное / с удлинительной трубкой до 6 м	Исполнение компактное или с удлинительной трубкой до 3 м
Материал	316L	316L, сплав C22, ECTFE, PFA, эмаль, сплав 400, дуплекс	Инконель 718 (вибрирующая вилка), 316L, сплав C22
Присоединение	Резьба от G $\frac{1}{2}$, $\frac{1}{2}$ NPT, гигиенические типы	Резьба от G $\frac{3}{4}$, $\frac{3}{4}$ NPT, фланцы от DN 25, 1", гигиенические типы	Резьба от G1, 1 NPT, фланцы от DN 50, 2"
Температура процесса	-40 ... +150 °C	-50 ... +250 °C	-196 ... +450 °C
Давление процесса	-1 ... +64 бар (-100 ... +6400 кПа)	-1 ... +64 бар (-100 ... +6400 кПа)	-1 ... +160 бар (-100 ... +16000 кПа)
Сигнальный выход	Транзисторный выход, бесконтактный переключатель	Реле, транзистор, 2-провод., NAMUR, бесконтактный переключатель	Реле, транзистор, 2-провод.
Сертификация	Применение на судах, защита от переполнения	ATEX, IEC, FM, CSA, EAC, защита от переполнения, применение на судах, SIL2	ATEX, IEC, CSA, EAC, для паровых котлов, применение на судах, SIL2

Устройства формирования сигнала см. в гл. „Формирование сигнала“

VEGASWING 51

Вибрационный сигнализатор уровня для жидкостей

Область применения

VEGASWING 51 предназначен для сигнализации предельного уровня жидкостей в любых отраслях промышленности. Датчик имеет самые малые размеры и, независимо от монтажного положения, регистрирует предельный уровень с миллиметровой точностью. Типичное применение - сигнализация максимального и минимального уровня, защита от переполнения или от сухого хода на емкостях и трубопроводах. VEGASWING 51 - экономичное решение, обеспечивающее высочайшую надежность и безопасность эксплуатации.



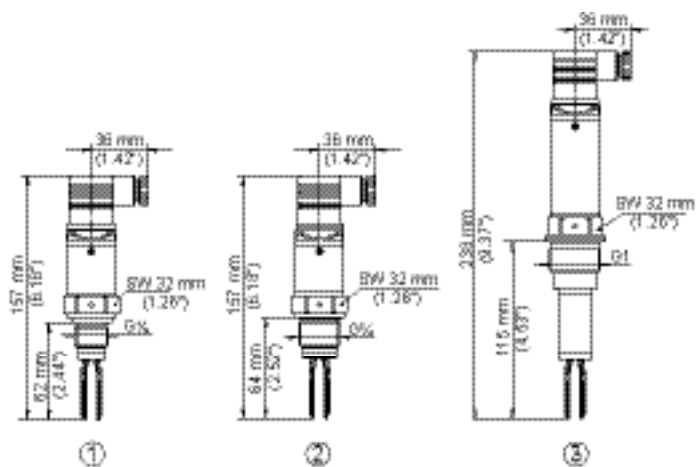
Преимущества

- Быстрая и простая установка без настройки с продуктом
- Точная и надежная функция, независимость точки переключения от продукта
- Небольшая стоимость эксплуатации и обслуживания

Технические данные

Материал:	316L
Присоединение:	резьба от G $\frac{1}{2}$, $\frac{1}{2}$ NPT гигиенические типы
Температура процесса:	-40 ... +150 °C
Давление процесса:	-1 ... +64 бар (-100 ... +6400 кПа)

Срок поставки: 



- ① Резьбовое исполнение G $\frac{1}{2}$ до +100 °C
- ② Резьбовое исполнение G $\frac{3}{4}$ до +100 °C
- ③ Резьбовое исполнение G1 до +150 °C с фиксированным удлинением

Документация и чертежи для устройств:
www.vega.com/downloads

Вид взрывозащиты

- XX** Нет
- XA** Защита от переполнения по WHG
- XM** Применение на судах

Исполнение / Температура процесса

- S** Стандартное / -40...+100°C
- T** Расширенное / -40...+150°C
- H** Для гигиенических применений (Ra<0,8µm) / -40...+150°C

Тип присоединения / Материал

- GH** Резьба G½ PN64, DIN3852-A / 316L
- GR** Резьба G½ PN64, DIN3852-A / 316L (Ra<0,8µm)
- NH** Резьба ½NPT PN64, ASME B1.20.1 / 316L
- NR** Резьба ½NPT PN64, ASME B1.20.1 / 316L (Ra<0,8µm)
- GB** Резьба G¾ PN64, DIN3852-A / 316L
- GP** Резьба G¾ PN64, DIN3852-A / 316L (Ra<0,8µm)
- NB** Резьба ¾NPT PN64, ASME B1.20.1 / 316L
- NP** Резьба ¾NPT (ASME B1.20.1) PN64 / 316L Ra<0,8µm
- R3** Резьба R¾ PN64, EN10226-1 / 316L
- GA** Резьба G1 PN64, DIN3852-A / 316L
- GL** Резьба G1 PN64, DIN3852-A / 316L (Ra<0,8µm)
- NA** Резьба 1NPT PN64, ASME B1.20.1 / 316L
- NL** Резьба 1"NPT (ASME B1.20.1) PN64 / 316L Ra<0,8µm
- R2** Резьба R½ PN64, EN10226-1 / 316L
- R1** Резьба R1 PN64, EN10226-1 / 316L
- RF** Резьба R1 PN64, EN10226-1 / 316L (Ra<0,8µm)
- CL** Зажим 1" PN16 (ø50,5mm), DIN32676, ISO2852 / 316L (Ra<0,8µm)
- CM** Зажим 1½" PN16 (ø50,5mm), DIN32676, ISO2852 / 316L (Ra<0,8µm)
- CN** Зажим 2" PN16 (ø64mm), DIN32676, ISO2852 / 316L (Ra<0,8µm)
- RL** Накладная гайка DN25 PN40, DIN11851 / 316L (Ra<0,8µm)
- RM** Накладная гайка DN40 PN40, DIN11851 / 316L (Ra<0,8µm)
- RN** Накладная гайка DN50 PN25, DIN11851 / 316L (Ra<0,8µm)
- RR** SMS DN38 PN6/316L Ra<0,8µm
- LA** Асепт. присоединение с накладной гайкой F40 PN25 / 316L (Ra<0,8µm)

Электроника

- C** Бесконтактный переключатель 20...253V AC/DC
- T** Транзистор PNP 9,6...35V DC

Корпус

- P** 316L

Электрическое подключение / Степень защиты

- M** M12x1 / IP67¹⁾
- V** По ISO4400 вкл. разъем / IP65
- Q** По ISO4400 вкл. разъем с соед. QuickOn / IP67
- P** M12x1 вкл. кабель 5m / IP68 (0,2bar)¹⁾

Точка переключения

- Стандартная
- L** С удлинением

SG51.									
-------	--	--	--	--	--	--	--	--	--

¹⁾ Не в сочетании с электроникой "C"

VEGASWING 61

Вибрационный сигнализатор уровня для жидкостей

Область применения


Вибрационный сигнализатор VEGASWING 61 предназначен для сигнализации предельного уровня любых жидкостей. Независимо от монтажного положения, вибрационный сигнализатор регистрирует предельный уровень с высокой надежностью и миллиметровой точностью. Типичное применение - сигнализация максимального и минимального уровня, защита от переполнения или от сухого хода на емкостях и трубопроводах. VEGASWING 61 обеспечивает высочайшую надежность и безопасность в широком диапазоне условий применения.

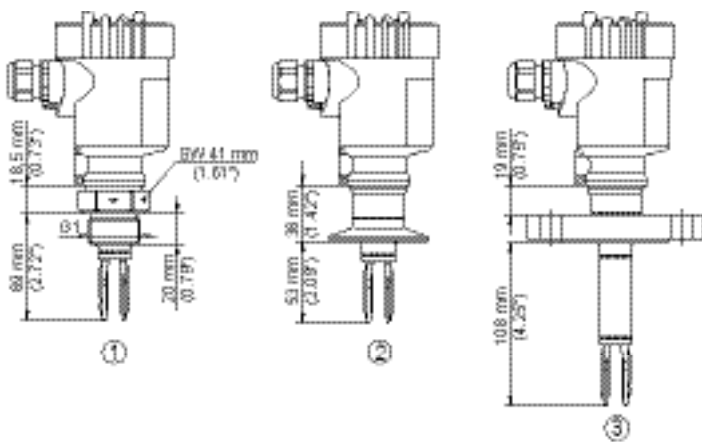
Преимущества

- Быстрая и простая установка без настройки с продуктом
- Точная и надежная функция, независимость точки переключения от продукта
- Небольшая стоимость эксплуатации и обслуживания

Технические данные

Материалы:	316L, сплав C22, ECTFE, PFA, эмаль, сплав 400
Присоединение:	резьба от G $\frac{3}{4}$, $\frac{1}{4}$ NPT фланцы от DN 25, 1" гигиенические типы
Температура процесса:	-50 ... +250 °C
Давление процесса:	-1 ... +64 бар (-100 ... +6400 кПа)
Квалификация SIL:	дополнительно, до SIL2

Срок поставки: 



- ① Резьбовое исполнение G1
- ② Исполнение с зажимом
- ③ Фланцевое исполнение с фиксированным удлинением

L = Длина зонда

Показаны выборочные опции исполнения. Другие опции и возможные ограничения:

www.vega.com/configurator

Документация и чертежи для устройств:
www.vega.com/downloads

Монтажные принадлежности, приварные штуцеры и обзор корпусов:
см. гл. «Принадлежности»

Вид взрывозащиты

- XX** Нет
- XA** Защита от переполнения по WHG
- CA** ATEX II 1G, 1/2G, 2G Ex ia IIC T6 + WHG
- DA** ATEX II 1/2G, Ex d IIC T2...T6 + WHG
- CM** ATEX II 1G, 1/2G, 2G Ex ia IIC T6 + Применение на судах
- DM** ATEX II 1/2G, Ex d IIC T2...T6 + Применение на судах
- CI** IEC Ex ia IIC T6
- DI** IEC Ex d IIC T6...T2 Ga/Gb
- GI** IEC Ex tD A20/21 IP66 T*, A21
- XM** Применение на судах

Тип присоединения / Материал

- GBV** Резьба G $\frac{3}{4}$ PN64, DIN3852-A / 316L
- NBV** Резьба $\frac{3}{4}$ NPT PN64, ASME B1.20.1 / 316L
- GAV** Резьба G1 PN64, DIN3852-A / 316L
- NAV** Резьба 1NPT PN64, ASME B1.20.1 / 316L
- CCP** Зажим 1" PN16 (\varnothing 50,5mm) DIN32676, ISO2852 / 316L (Ra<0,8 μ m)
- CCN** Зажим 1" PN16 (\varnothing 50,5mm) DIN32676, ISO2852 / 316L (Ra<0,3 μ m)
- CAN** Зажим 2" PN16 (\varnothing 64mm) DIN32676, ISO2852 / 316L (Ra<0,3 μ m)
- CAP** Зажим 2" PN16 (\varnothing 64mm) DIN32676, ISO2852 / 316L (Ra<0,8 μ m)
- RAP** Накладная гайка DN40 PN40, DIN11851 / 316L (Ra<0,8 μ m)
- FPV** Фланец DN25 PN40 форма С, DIN2501 / 316L
- FPH** Фланец DN25 PN40 форма С, DIN 2501 / ECTFE
- FPS** Фланец DN25 PN40 форма В1, EN 1092-1 / эмаль
- FEV** Фланец DN50 PN40 форма С, DIN2501 / 316L
- FEH** Фланец DN50 PN40 форма С, DIN 2501 / ECTFE
- FEF** Фланец DN50 PN40 форма С, DIN2501 / PFA
- FES** Фланец DN50 PN40 форма В1, EN 1092-1 / эмаль
- APV** Фланец 1" 150lb RF, ASME B16.5 / 316L
- APH** Фланец 1" 150lb RF, ASME B16.5 / ECTFE
- ACV** Фланец 2" 150lb RF, ASME B16.5 / 316L
- ACH** Фланец 2" 150lb RF, ASME B16.5 / ECTFE
- ACE** Фланец 2" 150lb RF, ASME B16.5 / эмаль
- GB3** Резьба G $\frac{3}{4}$ PN64, DIN3852-A / дуплекс (1.4462)
- GCV** Резьба G1 $\frac{1}{2}$ PN64, DIN3852-A / 316L
- FEC** Фланец DN50 PN40 форма В1, EN1092-1 / 316L

Вставка/Температура процесса

- X** Нет / -50...+150°C
- H** Имеется / -50...+200°C (в сочетании с покрытием эмалью)
- T** Имеется / -50...+250°C
- G** С газонепроницаемой втулкой / -50...+150°C
- D** С газонепроницаемой втулкой / -50...+250°C

Корпус / Степень защиты / Кабельный ввод

- P** Пластик, 1-камерный / IP66/IP67 / M20x1,5
- M** Алюминий, 1-камерный / IP66/IP67 / M20x1,5
- U** Алюминий, 1-камерный / IP66/IP67 / $\frac{1}{2}$ NPT
- V** Нерж. сталь, 1-камерный (точное литье) / IP66/IP67 / M20x1,5
- 8** Нерж. сталь, 1-камерный (электрополир.) / IP66/IP67 / M20x1,5

Электроника

- C** Бесконтактный переключатель 20...250V AC/DC
- R** Реле (DPDT) 20...72V DC / 20...250V AC (3A)
- T** Транзистор (NPN/PNP) 10...55V DC
- Z** 2-провод. (8/16mA) 12...36V DC
- N** Сигнал NAMUR

Точка переключения

- X** Стандартная
- L** С удлинением

SWING61.

VEGASWING 63

Вибрационный сигнализатор уровня для жидкостей

Область применения

Вибрационный сигнализатор VEGASWING 63 предназначен для сигнализации предельного уровня любых жидкостей. Независимо от монтажного положения, вибрационный сигнализатор регистрирует предельный уровень с высокой надежностью и миллиметровой точностью. Положение точки переключения задается длиной удлинительной трубки. Типичное применение - сигнализация максимального и минимального уровня, защита от переполнения или от сухого хода на емкостях и трубопроводах. VEGASWING 63 обеспечивает высочайшую надежность и безопасность в широком диапазоне условий применения.

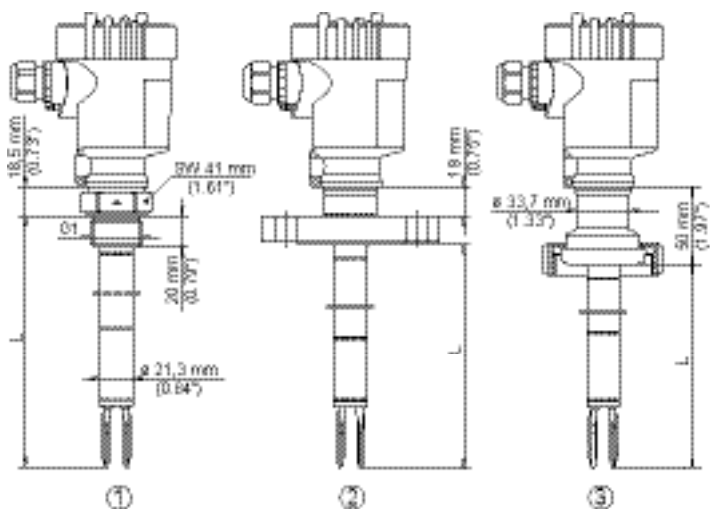
Преимущества

- Быстрая и простая установка без настройки с продуктом
- Точная и надежная функция, независимость точки переключения от продукта
- Небольшая стоимость эксплуатации и обслуживания

Технические данные

Исполнение:	с удлинительной трубкой до 6 м
Материалы:	316L, сплав C22, ECTFE, PFA, эмаль, сплав 400, дуплекс
Присоединение:	резьба от G $\frac{3}{4}$, $\frac{3}{4}$ NPT фланцы от DN 25, 1" гигиенические типы
Температура процесса:	-50 ... +250 °C
Давление процесса:	-1 ... +64 бар (-100 ... +6400 кПа)
Квалификация SIL:	дополнительно, до SIL2

Срок поставки: 



- ① Резьбовое исполнение G1
- ② Фланцевое исполнение
- ③ Накладные гайки DN 50 PN 25

L = Длина датчика

Показаны выборочные опции исполнения. Другие опции и возможные ограничения:

www.vega.com/configurator

Документация и чертежи для устройств:
www.vega.com/downloads

Монтажные принадлежности, приварные штуцеры и обзор корпусов:
см. гл. «Принадлежности»

Вид взрывозащиты

XX	Нет
XA	Защита от переполнения по WHG
CA	ATEX II 1G, 1/2G, 2G Ex ia IIC T6 + WHG
DA	ATEX II 1/2G, Ex d IIC T2...T6 + WHG
CM	ATEX II 1G, 1/2G, 2G Ex ia IIC T6 + Применение на судах
DM	ATEX II 1/2G, Ex d IIC T2...T6 + Применение на судах
CI	IEC Ex ia IIC T6
DI	IEC Ex d IIC T6...T2 Ga/Gb
GI	IEC Ex tD A20/21 IP66 T*, A21
XM	Применение на судах

Тип присоединения / Материал

GBV	Резьба G $\frac{3}{4}$ PN64, DIN3852-A / 316L
NBV	Резьба $\frac{1}{4}$ NPT PN64, ASME B1.20.1 / 316L
GAV	Резьба G1 PN64, DIN3852-A / 316L
NAV	Резьба 1NPT PN64, ASME B1.20.1 / 316L
ССР	Зажим 1" PN16 (ϕ 50,5mm) DIN32676, ISO2852 / 316L (Ra<0,8 μ m)
CCN	Зажим 1" PN16 (ϕ 50,5mm) DIN32676, ISO2852 / 316L (Ra<0,3 μ m)
CAN	Зажим 2" PN16 (ϕ 64mm) DIN32676, ISO2852 / 316L (Ra<0,3 μ m)
CAP	Зажим 2" PN16 (ϕ 64mm) DIN32676, ISO2852 / 316L (Ra<0,8 μ m)
RAP	Накидная гайка DN40 PN40, DIN11851 / 316L (Ra<0,8 μ m)
FPV	Фланец DN25 PN40 форма C, DIN2501 / 316L
FRH	Фланец DN25 PN40 форма C, DIN 2501 / ECTFE
FPS	Фланец DN25 PN40 форма B1, EN 1092-1 / эмаль
FEV	Фланец DN50 PN40 форма C, DIN2501 / 316L
FEH	Фланец DN50 PN40 форма C, DIN 2501 / ECTFE
FEF	Фланец DN50 PN40 форма C, DIN2501 / PFA
FES	Фланец DN50 PN40 форма B1, EN 1092-1 / эмаль
APV	Фланец 1" 150lb RF, ASME B16.5 / 316L
APH	Фланец 1" 150lb RF, ASME B16.5 / ECTFE
ACV	Фланец 2" 150lb RF, ASME B16.5 / 316L
ACH	Фланец 2" 150lb RF, ASME B16.5 / ECTFE
ACE	Фланец 2" 150lb RF, ASME B16.5 / эмаль
GB3	Резьба G $\frac{3}{4}$ PN64, DIN3852-A / дуплекс (1.4462)
GCV	Резьба G1 $\frac{1}{2}$ PN64, DIN3852-A / 316L
FEC	Фланец DN50 PN40 форма B1, EN1092-1 / 316L

Вставка/Температура процесса

X	Нет / -50...+150°C
H	Имеется / -50...+200°C (в сочетании с покрытием эмалью)
T	Имеется / -50...+250°C
G	С газонепроницаемой втулкой / -50...+150°C
D	С газонепроницаемой втулкой / -50...+250°C

Корпус / Степень защиты / Кабе

P	Пластик, 1-камерный / IP66/IP67 / M20x1,5
M	Алюминий, 1-камерный / IP66/IP67 / M20x1,5
U	Алюминий, 1-камерный / IP66/IP67 / $\frac{1}{2}$ NPT
V	Нерж. сталь, 1-камерный (точное литье) / IP66/IP67 / M20x1,5
8	Нерж. сталь, 1-камерный (электрополир.) / IP66/IP67 / M20x1,5

Электроника

C	Бесконтактный переключатель 20...250V AC/DC
R	Реле (DPDT) 20...72V DC / 20...250V AC (3A)
T	Транзистор (NPN/PNP) 10...55V DC
Z	2-провод. (8/16mA) 12...36V DC
N	Сигнал NAMUR

SWING63.

Длина (от уплотнительной поверхности)

- 316L (80-6000 mm), за каждые 100 mm
- С покрытием ECTFE (80-3000 mm), за каждые 100 mm
- С покрытием PFA (80-3000 mm), за каждые 100 mm
- 316L Ra <0,8 μ m (80-6000 mm), за каждые 100 mm
- 316L Ra <0,3 μ m (80-6000 mm), за каждые 100 mm
- Эмалир. исполнение (300, 400, 500, 600 mm), за всю длину

VEGASWING 66

Вибрационный сигнализатор уровня для жидкостей при экстремальных температурах и давлениях процесса

Область применения


Вибрационный сигнализатор VEGASWING 66 предназначен для сигнализации предельного уровня любых жидкостей. Вибрационный сигнализатор в компактном исполнении или с удлинением регистрирует предельный уровень с высокой надежностью и миллиметровой точностью. Датчик может применяться для сигнализации максимального и минимального уровня на емкостях, трубопроводах и паровых котлах. VEGASWING 66 обеспечивает высочайшую надежность и безопасность в широком диапазоне температур и давлений процесса.

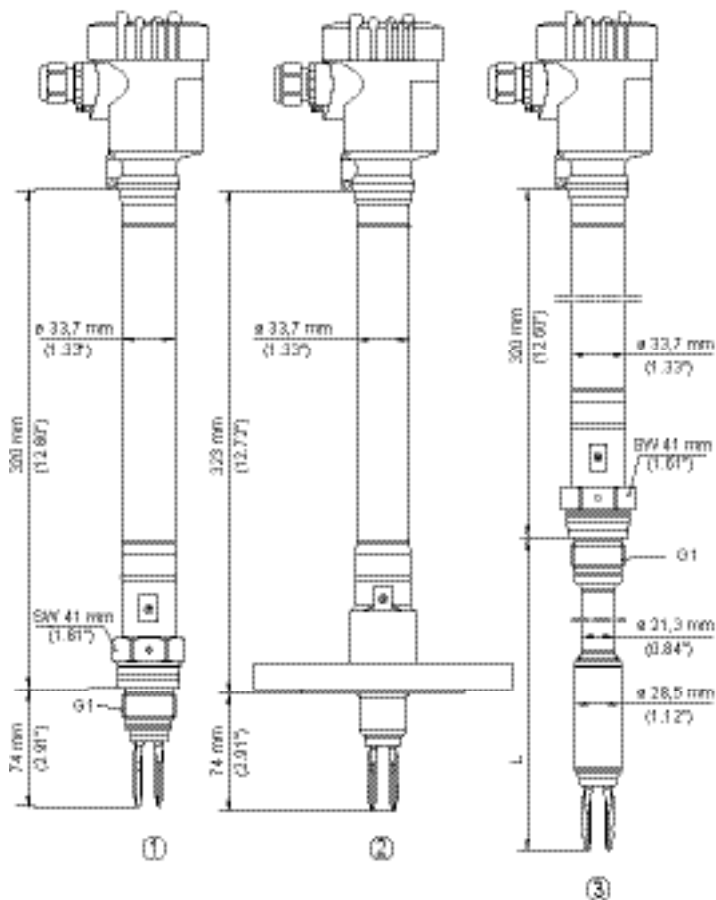
Преимущества

- Быстрая и простая установка без настройки с продуктом
- Точная и надежная функция, независимость точки переключения от продукта
- Небольшая стоимость эксплуатации и обслуживания
- Высокая эксплуатационная надежность, благодаря самоконтролю чувствительного элемента

Технические данные

Исполнения:	компактное или с удлинением до 3 м
Материалы:	316L, инконель 718, сплав C22
Присоединение:	резьба от G1, 1 NPT фланцы от DN 50, 2"
Температура процесса:	-196 ... +450 °C
Давление процесса:	-1 ... +160 бар (-100 ... +16000 кПа)
Квалификация SIL:	дополнительно, до SIL2 (однородно избыточно до SIL3)

Срок поставки: 



- ① Компактное исполнение
- ② Фланцевое исполнение
- ③ Исполнение с удлинительной трубкой

L = Длина датчика

Показаны выборочные опции исполнения. Другие опции и возможные ограничения:

www.vega.com/configurator

Документация и чертежи для устройств:
www.vega.com/downloads

Монтажные принадлежности, приварные штуцеры и обзор корпусов:
см. гл. «Принадлежности»

Зона действия

A Европа

I Международная

Вид взрывозащиты

X Нет

M Применение на судах (GL; BV)

C ATEX II 1G, 1/2G, 2G Ex ia IIC T6

E ATEX II 1/2G, 2G Ex d IIC T6

C IEC Ex ia IIC T6

O IEC Ex ia IIC T6 + Применение на судах

E IEC Ex d IIC T6

Исполнение / Материал

K Компактное / инконель 718 (2.4668)

R С удлинительной трубкой / 316L и инконель 718 (2.4668)

H С удлинительной трубкой / сплав C22 (2.4602) и инконель 718 (2.4668)

Тип присоединения / Материал

AA Резьба G1 PN100, DIN3852-A / 316L

AB Резьба G1 PN160, DIN3852-A / инконель 718 (.24668)

AC Резьба 1NPT PN100, ASME B1.20.1 / 316L

AD Резьба 1NPT PT160, ASME B1.20.1 / инконель 718 (.24668)

AG Фланец DN50PN40 форма C, DIN 2501 / 316L

BR Фланец DN50 PN40 форма V13, DIN2501 / 316L

AI Фланец DN65 PN40 форма C, DIN2501 / 316L

AJ Фланец DN80PN40 форма C, DIN 2501/316L

AK Фланец DN100PN16 форма C, DIN 2501/316L

AL Фланец DN100 PN40 форма C, DIN2501 / 316L

AN Фланец DN125 PN40 Форма C, DIN2501 / 316L

AO Фланец DN150 PN16 форма C, DIN2501 / 316L

AP Фланец DN150 PN40 форма C, DIN2501 / 316L

BG Фланец DN50 PN40 форма B1, EN1092-1 / 316L

BE Фланец DN150 PN40 Форма B1, EN1092-1 / 316L

BC Фланец 1½" 1500lb RJF, ASME B16.5 / 316L

AS Фланец 2" 150lb RF, ANSI B16.5 / 316L

AT Фланец 2" 300lb RF, ASME B16.5 / 316L

CA Фланец 2" 300lb RJF, ASME B16.5 / 316L

AU Фланец 2" 600lb RF, ASME B16.5 / 316L

DN Фланец 2" 900lb RF, ASME B16.5 / 316L

BF Фланец 2" 900lb RJF, ASME B16.5 / 316L

BQ Фланец 2" 1500lb RJF, ASME B16.5 / 316L

AV Фланец 2½" 150lb RF, ASME B16.5 / 316L

AZ Фланец 3"150lb RF,ANSI B16.5/316L

BA Фланец 3"300lb RF,ANSI B16.5/316L

BB Фланец 4"300lb RF,ANSI B16.5/316L

Вторая линия защиты / Температура процесса

X Нет / -196...+450°C

A Имеется / -196...+450°C

Электроника

R Реле (2xSPDT) 20...72V DC / 20...253V AC (5A)

T Транзистор (NPN/PNP) 9,6...55V DC

Z 2-провод. (8/16mA) 9,6...35V DC

S Реле (2xSPDT) 20...72V DC / 20...253V AC (5A) с квалификацией SIL

I Транзистор (NPN/PNP) 9,6...55V DC с квалификацией SIL

L 2-провод. (8/16mA) 9,6...35V DC с квалификацией SIL

Корпус / Степень защиты

K Пластик, 1-камерный / IP66/IP67

A Алюминий, 1-камерный / IP66/IP68 (0,2bar)

8 Нерж. сталь, 1-камерный (электрополированный) / IP66/IP68 (0,2bar)

Отверстие под кабельный ввод / Кабельный ввод

M M20x1,5 / Кабельный ввод, PA черный

N ½NPT / Заглушка

Сертификаты

X Нет

M Да (напр.: протоколы испытаний; NACE), возм. доп. цена

SG66.											
-------	--	--	--	--	--	--	--	--	--	--	--

Длина (от уплотнительной поверхности)

316L (260-3000 mm), за каждые 100 mm

Сплав C22 (260-3000 mm), за каждые 100 mm

Приварной штуцер VEGASWING 51/61/63

– с уплотнительным О-кольцом спереди и меткой для приварки

Срок поставки: 



Предназначен для

1 VEGASWING 51/61/63

Исполнение / Материал

GB Резьба G $\frac{3}{4}$, DIN3852-A / 316L

GA Резьба G1, DIN3852-A / 316L

Заводское свидетельство

X Нет

A (H) 2.2-Заводской сертификат на материал (EN 10204)

B (C) 3.1-Протокол приемки на материал (EN 10204)

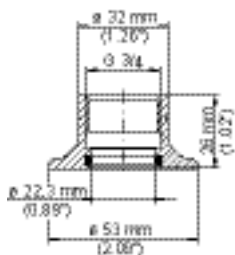
Уплотнение

1 FKM

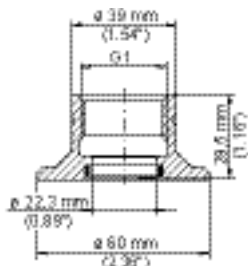
3 EPDM

4 G75B FFKM 78 черный Perlast

ESTSG.



①




②

① Резьба G $\frac{3}{4}$, Исполнение ESTSG.1GB**

② Резьба G1, Исполнение ESTSG.1GA**

Проходной фитинг для VEGASWING 63

- для бесступенчатой перестановки высоты точки переключения VEGASWING 63
- для давления процесса до 64 bar

Срок поставки: 



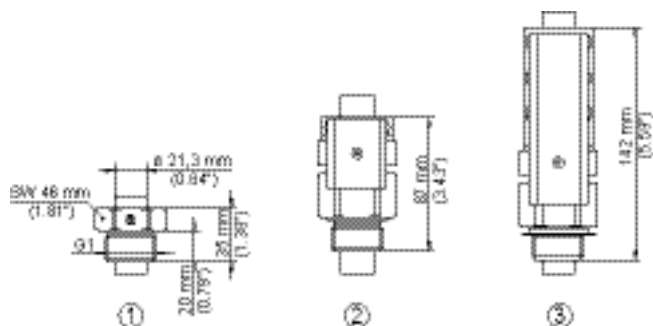
Давление процесса / Температура процесса / Предназначен для

- | | |
|---|---|
| 1 | Без давления / -50...+250 °С / Взрывозащита XX, XA |
| 2 | -1...+16bar / -50...+150 °С / Взрывозащита XX, XA, CA, DA, GX, GK |
| 3 | -1...+64bar / -50...+250 °С / Взрывозащита XX, XA, CA, DA, GX, GK |

Тип присоединения / Материал

- | | |
|----|---|
| GC | Резьба G1, DIN3852-A / 316L |
| NC | Резьба 1NPT, ASME B1.20.1 / 316L |
| GD | Резьба G1½, DIN3852-A / 316L |
| ND | Резьба 1½NPT, ASME B1.20.1 / 316L |

ARV-SG63.

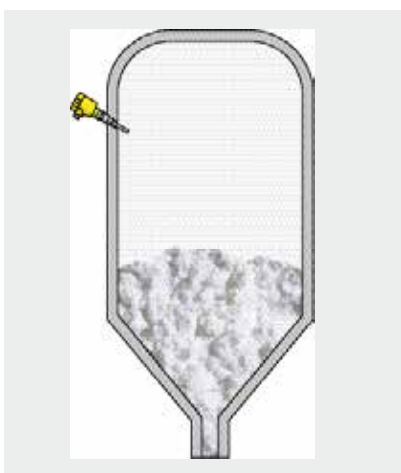


Монтаж с проходным фитингом возможен только при длине VEGASWING 63, в зависимости от исполнения, не менее чем указано ниже:

- ① Исполнение: без давления / -50 ... +250 °С; мин. длина: 120 мм
- ② Исполнение: -1 ... 16 бар / -50 ... +150 °С; мин. длина: 175 мм
- ③ Исполнение: -1 ... 64 бар / -50 ... +250 °С; мин. длина: 235 мм



Общий обзор: VEGAVIB

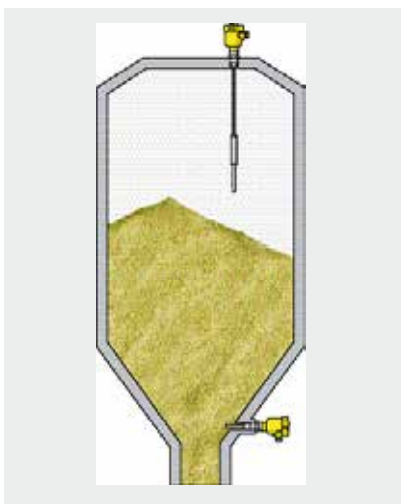


Область применения

Вибрационные сигнализаторы уровня VEGAVIB применяются для защиты от переполнения и сигнализации опорожнения в силосах и бункерах, например на пластиковых гранулах, таблетках или нелипких порошках, в том числе в системах, связанных с безопасностью, до уровня полноты безопасности SIL2.

Принцип измерения

Пьезопривод внутри VEGAVIB возбуждает колебания вибрирующего стержня. При погружении в продукт амплитуда колебаний стержня падает. Это изменение преобразуется встроенной электроникой в сигнал переключения.



Преимущества

Датчик легко очищается, что позволяет применять его в пищевой и фармацевтической промышленности. Монтажное положение и размер гранул не влияют на функциональную надежность датчика. Для пуска прибора в эксплуатацию достаточно подключить его к питанию.

	VEGA VIB 61	VEGA VIB 62	VEGA VIB 63
			
Применение	Гранулированные и крупнозернистые сыпучие продукты	Гранулированные и крупнозернистые сыпучие продукты (с несущим кабелем до 80 м)	Гранулированные и крупнозернистые сыпучие продукты (с удлинительной трубкой до 6 м)
Диапазон измерения	Сыпучие продукты от 20 г/л	Сыпучие продукты от 20 г/л	Сыпучие продукты от 20 г/л
Материал	316L, покрытие Carbocer	316L и PUR или FEP, покрытие Carbocer	316L, покрытие Carbocer
Присоединение	Резьба от G1, 1 NPT, фланцы от DN 32, 1½", гигиенические типы	Резьба от G1, 1 NPT, фланцы от DN 32, 1½", гигиенические типы	Резьба от G1, 1 NPT, фланцы от DN DN 32, 1½", гигиенические типы
Температура процесса	-50 ... +250 °C	-40 ... +150 °C	-50 ... +250 °C
Давление процесса	-1 ... +16 бар (-100 ... +1600 кПа)	-1 ... +6 бар (-100 ... +600 кПа)	-1 ... +16 бар (-100 ... +1600 кПа)
Сигнальный выход	Реле, транзистор, 2-провод., NAMUR, бесконтактный переключатель	Реле, транзистор, 2-провод., NAMUR, бесконтактный переключатель	Реле, транзистор, 2-провод., NAMUR, бесконтактный переключатель
Сертификация	ATEX, IEC, FM, CSA, EAC, SIL2	ATEX, IEC, FM, CSA, EAC, SIL2	ATEX, IEC, FM, CSA, EAC, SIL2

Устройства формирования сигнала см. в гл. „Формирование сигнала“

VEGAVIB 61

Вибрационный сигнализатор уровня для гранулированных сыпучих продуктов

Область применения

VEGAVIB 61 предназначен для сигнализации предельного уровня гранулированных и крупнозернистых сыпучих продуктов. VEGAVIB 61 обеспечивает надежную и точную сигнализацию минимального или максимального уровня. Гладкая поверхность вибрирующего стержня, без углов и кантов, исключает заклинивание вибрирующего элемента частицами продукта и хорошо очищается.

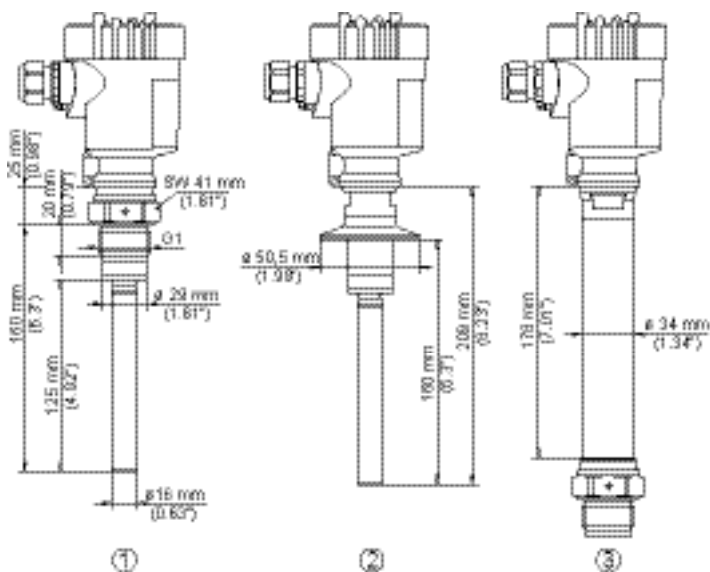
Преимущества

- Быстрая и простая установка без настройки с продуктом
- Надежная функция, независимость точки переключения от продукта
- Небольшая стоимость эксплуатации и обслуживания

Технические данные

Диапазон измерения:	сыпучие продукты от 20 г/л
Присоединение:	резьба от G1, 1 NPT фланцы от DN 32, 1½" гигиенические типы
Температура процесса:	-50 ... +250 °C
Давление процесса:	-1 ... +16 бар (-100 ... +1600 кПа)
Квалификация SIL:	дополнительно, до SIL2

Срок поставки: 



- ① Резьбовое исполнение G1
- ② Исполнение с зажимом 1", 1½"
- ③ Исполнение с температурной вставкой

Показаны выборочные опции исполнения. Другие опции и возможные ограничения:

www.vega.com/configurator

Документация и чертежи для устройств:
www.vega.com/downloads

Монтажные принадлежности,
приварные штуцеры и обзор корпусов:
см. гл. «Принадлежности»

Вид взрывозащиты

- XX** Нет
- CX** ATEX II 1G, 1/2G, 2G Ex ia IIC T6
- CK** ATEX II 1G, 1/2G, 2G Ex ia IIC T6 + 1D, 1/2D, 2D Ex tD IP66 T*
- CI** IEC Ex ia IIC T6
- LX** ATEX II 1/2G, 2G Ex d IIC T1...T6 Ga/Gb, Gb
- GX** ATEX II 1D, 1/2D, 2D Ex tD IP66 T*
- GI** IEC Ex tD A20/21 IP66 T*, A21

Исполнение / Температура процесса

- A** Стандартное / -50...+150°C
- B** С вставкой / -50...+250°C
- C** Для обнаружения твердых веществ в воде / -50...+150°C
- E** С покp. Carbosel; уменьшает налипание, не защищает от коррозии/износа / -50...+150°C
- F** С покp. Carbosel; уменьшает налипание, не защищает от коррозии/износа / -50...+250°C

Тип присоединения / Материал

- GC** Резьба G1 PN16, DIN3852-A / 316L
- GR** Резьба G1 PN16, DIN3852-A / 316L (Ra<0,8µm)
- NC** Резьба 1NPT PN16, ASME B1.20.1 / 316L
- NA** Резьба R1 PN16, EN10226 / 316L
- GD** Резьба G1½ PN16, DIN3852-A / 316L, точка перекл. как VEGAVIB 51
- ND** Резьба 1½NPT PN16, ASME B1.20.1 / 316L, точка перекл. как VEGAVIB 51
- GG** Резьба G1½ PN16, DIN3852-A / 316L
- NG** Резьба 1½NPT PN16, ASME B1.20.1 / 316L
- CD** Зажим 1½" PN16 (ø50,5mm), DIN32676, ISO2852 / 316L
- CT** Зажим 1½" PN16 (ø50,5mm), DIN32676, ISO2852 / 316L (Ra<0,8µm)
- CV** Зажим 2" PN16 (ø64mm), DIN32676, ISO2852 / 316L (Ra<0,8µm)
- RA** Накладная гайка DN40 PN40, DIN11851 / 316L
- C1** Штуцер с буртиком DN40 PN40 форма A, DIN11864-3 / 316L
- EF** Фланец DN50 PN40 форма C, DIN2501 / 316L
- KF** Фланец DN80PN40 форма C, DIN 2501/316L
- HA** Фланец 2" 150lb RF, ASME B16.5 / 316L
- OA** Фланец 3" 150lb RF, ASME B16.5 / 316L

Электроника

- C** Бесконтактный переключатель 20...253V AC/DC
- R** Реле (DPDT) 20...72V DC / 20...253V AC (3A)
- T** Транзистор (NPN/PNP) 10...55 V DC
- Z** 2-провод. (8/16mA) 10...36V DC
- N** Сигнал NAMUR

Корпус / Степень защиты

- K** Пластик, 1-камерный / IP66/IP67
- A** Алюминий, 1-камерный / IP66/IP68 (0,2bar)
- 8** Нерж. сталь, 1-камерный (электрополир.) / IP66/IP68 (0,2bar)
- V** Нерж. сталь, 1-камерный (точное литье) / IP66/IP68 (0,2bar)

Отверстие под кабельный ввод / Кабельный ввод / Разъем

- M** M20x1,5 / имеется / нет
- N** ½NPT / нет / нет

Дополнительное оснащение

- X** Нет

VB61.										
-------	--	--	--	--	--	--	--	--	--	--

VEGAVIB 62

Вибрационный сигнализатор уровня с несущим кабелем для гранулированных сыпучих продуктов

Область применения


VEGAVIB 62 предназначен для сигнализации предельного уровня гранулированных и крупнозернистых сыпучих продуктов. Оптимизированная конструкция вибрирующего стержня, без углов и кантов, исключает заклинивание вибрирующего элемента частицами продукта и хорошо очищается. VEGAVIB 62 обеспечивает надежную и точную сигнализацию минимального или максимального уровня сыпучих продуктов. Положение точки переключения задается длиной несущего кабеля.

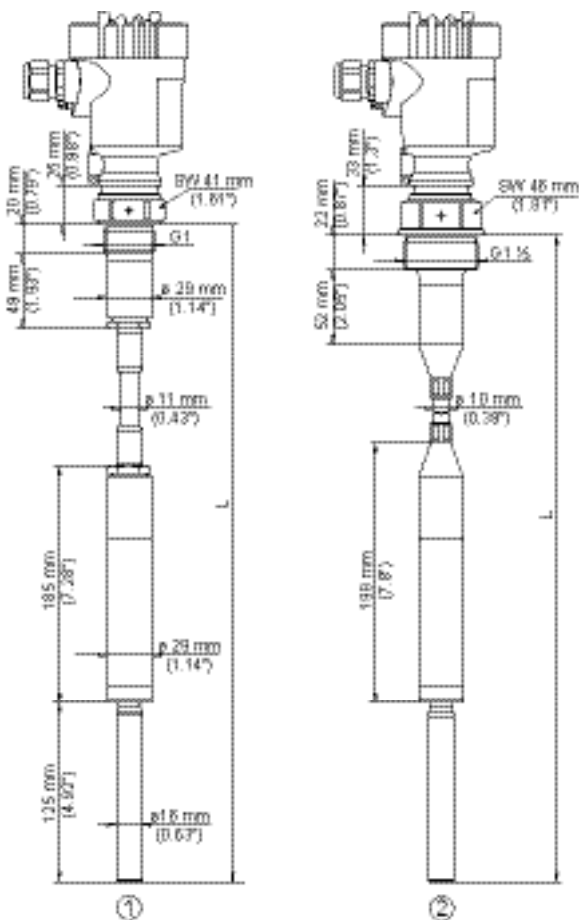
Преимущества

- Быстрая и простая установка без настройки с продуктом
- Надежная функция, независимость точки переключения от продукта
- Небольшая стоимость эксплуатации и обслуживания

Технические данные

Исполнение:	несущий кабель до 80 м
Диапазон измерения:	сыпучие продукты от 20 г/л
Присоединение:	резьба от G1, 1 NPT фланцы от DN 32, 1½" гигиенические типы
Температура процесса:	-40 ... +150 °C
Давление процесса:	-1 ... +6 бар (-100 ... +600 кПа)
Квалификация SIL:	дополнительно, до SIL2

Срок поставки: 



- ① Исполнение с несущим кабелем PUR
② Исполнение с несущим кабелем FEP

L = Длина датчика

Показаны выборочные опции исполнения. Другие опции и возможные ограничения:

www.vega.com/configurator

Документация и чертежи для устройств:
www.vega.com/downloads

Монтажные принадлежности, приварные штуцеры и обзор корпусов:
см. гл. «Принадлежности»

Вид взрывозащиты

- XX** Нет
- CX** ATEX II 1G, 1/2G, 2G Ex ia IIC T6
- CK** ATEX II 1G, 1/2G, 2G Ex ia IIC T6 + 1D, 1/2D, 2D Ex tD IP66 T*
- CI** IEC Ex ia IIC T6
- GX** ATEX II 1D, 1/2D, 2D Ex tD IP66 T*
- GI** IEC Ex tD A20/21 IP66 T*, A21

Исполнение / Температура процесса

- T** Кабель PUR / -20...+80°C
- H** Кабель FEP / -40...+150°C
- C** Для обнаружения твердых веществ в воде / -20...+80°C
- E** Для обнаружения твердых веществ в воде / -40...+100°C
- K** Кабель PUR; покр. Carbocer; уменьш. налипание, не защищ. от коррозии/износа / -20...+80°C
- L** Кабель FEP; покр. Carbocer; уменьш. налипание, не защищ. от коррозии/износа / -40...+150°C

Тип присоединения / Материал

- XX** Нет / вибр. стержень: 316L
- GC** Резьба G1 PN6, DIN3852-A / 316L
- NC** Резьба 1NPT PN6, ASME B1.20.1 / 316L
- GD** Резьба G1½ PN6, DIN3852-A / 316L
- ND** Резьба 1½NPT PN6, ASME B1.20.1 / 316L
- EF** Фланец DN50 PN40 форма C, DIN2501 / 316L
- MF** Фланец DN100 PN16 форма C, DIN2501 / 316L
- HA** Фланец 2" 150lb RF, ASME B16.5 / 316L
- OA** Фланец 3" 150lb RF, ASME B16.5 / 316L

Электроника

- C** Бесконтактный переключатель 20...253V AC/DC
- R** Реле (DPDT) 20...72V DC / 20...253V AC (3A)
- T** Транзистор (NPN/PNP) 10...55 V DC
- Z** 2-провод. (8/16mA) 10...36V DC
- N** Сигнал NAMUR

Корпус / Степень защиты

- K** Пластик, 1-камерный / IP66/IP67
- A** Алюминий, 1-камерный / IP66/IP68 (0,2bar)
- 8** Нерж. сталь, 1-камерный (электрополированный) / IP66/IP68 (0,2bar)
- V** Нерж. сталь, 1-камерный (точное литье) / IP66/IP68 (0,2bar)

Отверстие под кабельный ввод / Кабельный ввод / Разъем

- M** M20x1,5 / имеется / нет
- N** ½NPT / нет / нет

Дополнительное оснащение

- X** Нет
- D** Резьбовая заглушка G1 с компенсатором натяжения IP20; 1.4305
- Z** Резьбовая заглушка G1½ с компенсатором натяжения IP20; 1.4305
- E** Резьбовая заглушка G1 с кабельным вводом и компенсатором натяжения IP65; 316
- M** Резьбовая заглушка G1½ с кабельным вводом и компенсатором натяжения IP65; 316

VB62.

Длина (от уплотнительной поверхности)

PUR (480-80000 mm), за каждые 100 mm
 FEP (480-80000 mm), за каждые 100 mm

VEGAVIB 63

Вибрационный сигнализатор уровня с удлинительной трубкой для гранулированных сыпучих продуктов

Область применения

VEGAVIB 63 предназначен для сигнализации предельного уровня гранулированных и крупнозернистых сыпучих продуктов. Гладкая поверхность вибрирующего стержня, без углов и кантов, исключает заклинивание вибрирующего элемента частицами продукта и хорошо очищается. VEGAVIB 63 обеспечивает надежную и точную сигнализацию минимального или максимального уровня сыпучих продуктов. Положение точки переключения задается длиной удлинительной трубки.

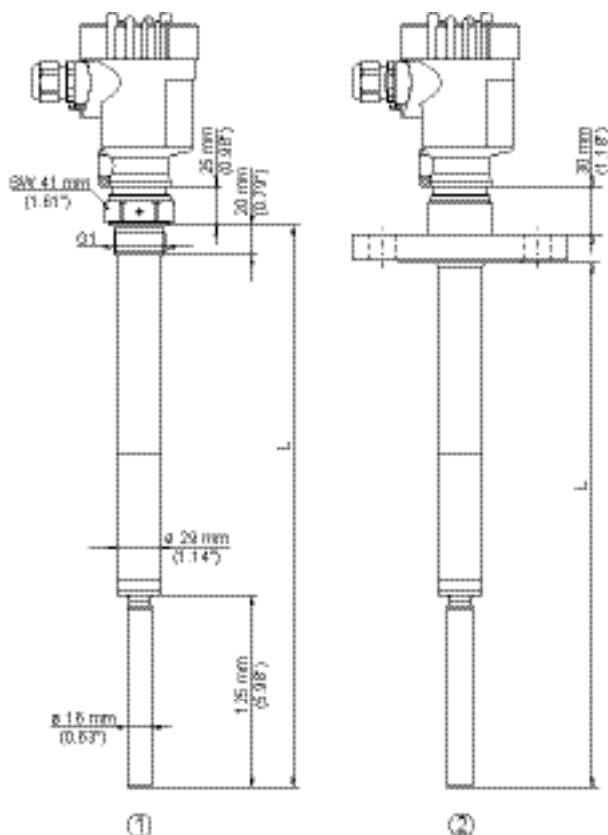
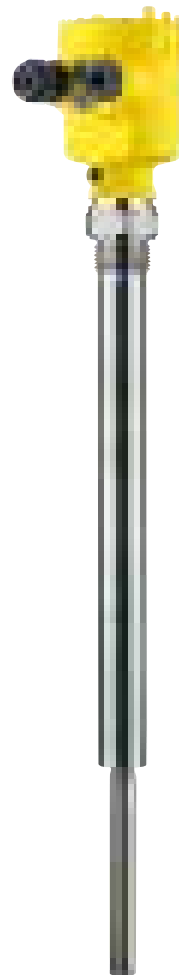
Преимущества

- Быстрая и простая установка без настройки с продуктом
- Надежная функция, независимость точки переключения от продукта
- Небольшая стоимость эксплуатации и обслуживания

Технические данные

Исполнение:	удлинительная трубка до 6 м
Диапазон измерения:	сыпучие продукты от 20 г/л
Присоединение:	резьба от G1, 1 NPT фланцы от DN 32, 1½"
Температура процесса:	-50 ... +250 °C
Давление процесса:	-1 ... +16 бар (-100 ... +1600 кПа)
Квалификация SIL:	дополнительно, до SIL2

Срок поставки: 



- ① Резьбовое исполнение G1
② Фланцевое исполнение

L = Длина датчика

Показаны выборочные опции исполнения. Другие опции и возможные ограничения:

www.vega.com/configurator

Документация и чертежи для устройств:
www.vega.com/downloads

Монтажные принадлежности, приварные штуцеры и обзор корпусов:
см. гл. «Принадлежности»

Вид взрывозащиты

- XX** Нет
- CX** ATEX II 1G, 1/2G, 2G Ex ia IIC T6
- CK** ATEX II 1G, 1/2G, 2G Ex ia IIC T6 + 1D, 1/2D, 2D Ex tD IP66 T*
- CI** IEC Ex ia IIC T6
- LX** ATEX II 1/2G, 2G Ex d IIC T1...T6 Ga/Gb, Gb
- GX** ATEX II 1D, 1/2D, 2D Ex tD IP66 T*
- GI** IEC Ex tD A20/21 IP66 T*, A21

Исполнение / Температура процесса

- A** Стандартное / -50...+150°C
- B** С вставкой / -50...+250°C
- C** Для обнаружения твердых веществ в воде / -50...+150°C
- E** С покр. Carbosel; уменьшает налипание, не защищает от коррозии/износа / -50...+150°C
- F** С покр. Carbosel; уменьшает налипание, не защищает от коррозии/износа / -50...+250°C

Тип присоединения / Материал

- GC** Резьба G1 PN16, DIN3852-A / 316L
- NC** Резьба 1NPT PN16, ASME B1.20.1 / 316L
- GD** Резьба G1½ PN16, DIN3852-A / 316L
- ND** Резьба 1½NPT PN16, ASME B1.20.1 / 316L
- CA** Зажим 2" PN16 (ø64mm), DIN32676, ISO2852 / 316L
- RA** Накладная гайка DN40 PN40, DIN11851 / 316L
- C1** Штуцер с буртиком DN40 PN40 форма A, DIN11864-3 / 316L
- DF** Фланец DN40 PN40 Form C, DIN2501 / 316L
- EF** Фланец DN50 PN40 форма C, DIN2501 / 316L
- KF** Фланец DN80 PN40 форма C, DIN2501 / 316L
- MF** Фланец DN100 PN16 форма C, DIN2501 / 316L
- HA** Фланец 2" 150lb RF, ASME B16.5 / 316L
- IA** Фланец 2" 300lb RF, ASME B16.5 / 316L
- OA** Фланец 3" 150lb RF, ASME B16.5 / 316L
- UA** Фланец 4"300lb RF, ANSI B16.5/316L

Электроника

- C** Бесконтактный переключатель 20...253V AC/DC
- R** Реле (DPDT) 20...72V DC / 20...253V AC (3A)
- T** Транзистор (NPN/PNP) 10...55 V DC
- Z** 2-провод. (8/16mA) 10...36V DC
- N** Сигнал NAMUR

Корпус / Степень защиты

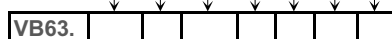
- K** Пластик, 1-камерный / IP66/IP67
- A** Алюминий, 1-камерный / IP66/IP68 (0,2bar)
- 8** Нерж. сталь, 1-камерный (электрополир.) / IP66/IP68 (0,2bar)
- V** Нерж. сталь, 1-камерный (точное литье) / IP66/IP68 (0,2bar)

Отверстие под кабельный ввод / Кабельный ввод / Разъем

- M** M20x1,5 / имеется / нет
- N** ½NPT / нет / нет

Дополнительное оснащение

- X** Нет

**Длина (от уплотнительной поверхности)**

316L (180-6000 mm), за каждые 100 mm

Проходной фитинг для VEGAVIB 63

– для бесступенчатой перестановки высоты точки переключения VEGAVIB 63

Срок поставки: 



Давление процесса / Температура процесса / Предназначен для

1 Без давления / -50...+250°C / Взрывозащита XX

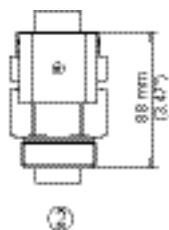
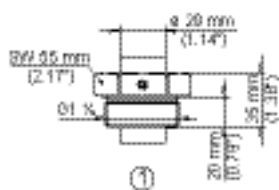
2 -1...+16bar / -50...+150°C / Взрывозащита XX, CX, CK, LX, GX

Тип присоединения / Материал

GD Резьба G1½, DIN3852-A / 316L

ND Резьба 1½NPT, ASME B1.20.1 / 316L

ARV-VB63.



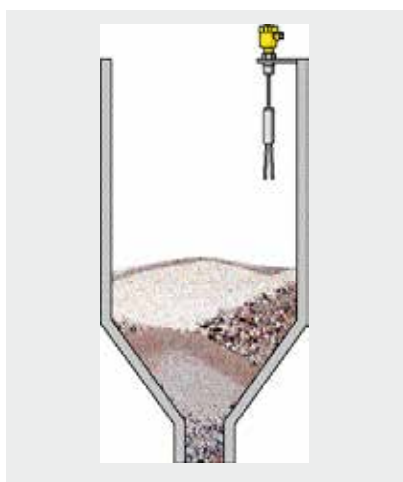
Монтаж с проходным фитингом возможен только при длине VEGAVIB 63, в зависимости от исполнения, не менее чем указано ниже:

① Исполнение: без давления / -50 ... +250 °C; мин. длина: 205 мм

② Исполнение: -1 ... 16 бар / -50 ... +150 °C; мин. длина: 265 мм



Общий обзор: VEGAWAVE



Область применения

Вибрационные сигнализаторы уровня VEGAWAVE применяются для защиты от переполнения и сигнализации опорожнения в силосах и бункерах, например на муке, цементе, песке, мелких пластиковых гранулах, мелком гравии и пенополистироле, в том числе в системах, связанных с безопасностью, до уровня полноты безопасности SIL2.




Принцип измерения

Пьезопривод внутри VEGAWAVE возбуждает колебания вибрирующей вилки. При погружении в продукт амплитуда колебаний вилки падает. Это изменение преобразуется встроенной электроникой в сигнал переключения.



Преимущества

Прочный, нечувствительный к налипанию датчик надежно работает в любом монтажном положении. Для пуска прибора в эксплуатацию достаточно подключить его к питанию.

	VEGAWAVE 61	VEGAWAVE 62	VEGAWAVE 63
			
Применение	Порошкообразные и мелкозернистые сыпучие продукты	Порошкообразные и мелкозернистые сыпучие продукты (с несущим кабелем до 80 м)	Порошкообразные и мелкозернистые сыпучие продукты (с удлинительной трубкой до 6 м)
Диапазон измерения	Сыпучие продукты от 8 г/л	Сыпучие продукты от 8 г/л	Сыпучие продукты от 8 г/л
Материал	316L, покрытие Carbocer	316L и PUR или FEP, покрытие Carbocer	316L, покрытие Carbocer
Присоединение	Резьба G1½, 1½ NPT, фланцы от DN 50, 2", гигиенические типы	Резьба G1½, 1½ NPT, фланцы от DN 50, 2", гигиенические типы	Резьба G1½, 1 NPT, фланцы от DN 50, 2", гигиенические типы
Температура процесса	-50 ... +250 °C	-40 ... +150 °C	-50 ... +250 °C
Давление процесса	-1 ... +25 бар (-100 ... +2500 кПа)	-1 ... +6 бар (-100 ... +600 кПа)	-1 ... +25 бар (-100 ... +2500 кПа)
Сигнальный выход	Реле, транзистор, 2-провод., NAMUR, бесконтактный переключатель	Реле, транзистор, 2-провод., NAMUR, бесконтактный переключатель	Реле, транзистор, 2-провод., NAMUR, бесконтактный переключатель
Сертификация	ATEX, IEC, FM, CSA, EAC, SIL2	ATEX, IEC, FM, CSA, EAC, SIL2	ATEX, IEC, FM, CSA, EAC, SIL2

Устройства формирования сигнала см. в гл. „Формирование сигнала“

VEGAWAVE 61

Вибрационный сигнализатор уровня для порошкообразных сыпучих продуктов

Область применения


VEGAWAVE 61 предназначен для сигнализации предельного уровня порошкообразных и мелкозернистых сыпучих продуктов. Датчик обеспечивает надежную и точную сигнализацию минимального или максимального уровня. Вибрирующая вилка идеальна для применения на налипающих и абразивных продуктах, а также на сыпучих продуктах с малой плотностью.

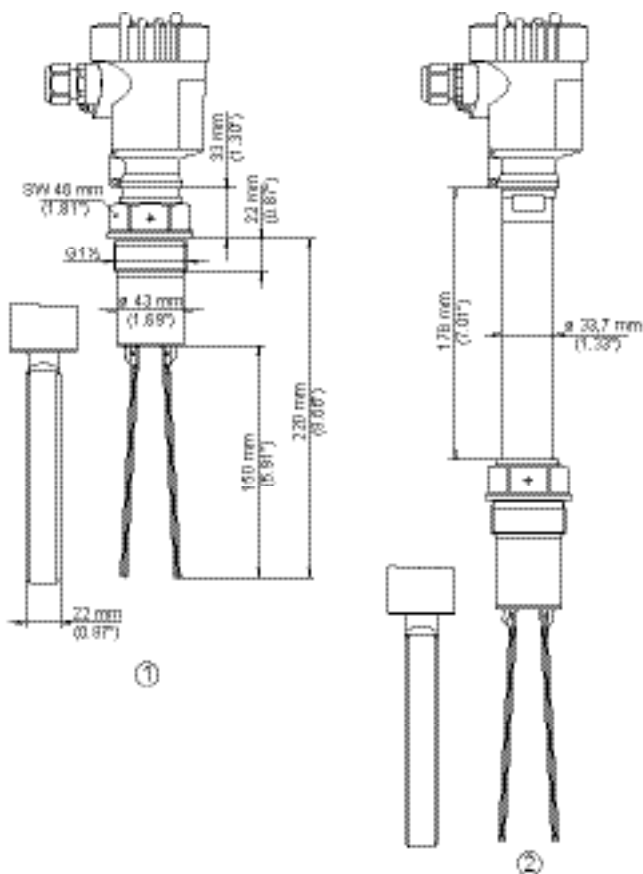
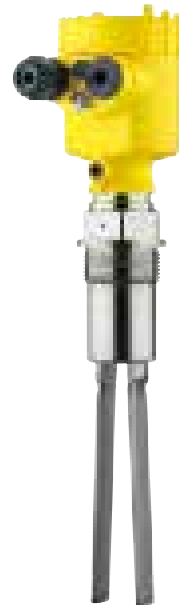
Преимущества

- Быстрая и простая установка без настройки с продуктом
- Надежная функция, независимость точки переключения от продукта
- Небольшая стоимость эксплуатации и обслуживания, благодаря прочной конструкции

Технические данные

Диапазон измерения:	сыпучие продукты от 8 г/л
Присоединение:	резьба G1½, 1½ NPT фланцы от DN 50, 2"
Температура процесса:	-50 ... +250 °C
Давление процесса:	-1 ... +25 бар (-100 ... +2500 кПа)
Квалификация SIL:	дополнительно, до SIL2

Срок поставки: 



- ① Резьбовое исполнение G1½
② Резьбовое исполнение G1½ с температурной вставкой до +250 °C

Показаны выборочные опции исполнения. Другие опции и возможные ограничения:

www.vega.com/configurator

Документация и чертежи для устройств:
www.vega.com/downloads

Монтажные принадлежности, приварные штуцеры и обзор корпусов:
см. гл. «Принадлежности»

Вид взрывозащиты

- XX** Нет
- CX** ATEX II 1G, 1/2G, 2G Ex ia IIC T6
- CK** ATEX II 1G, 1/2G, 2G Ex ia IIC T6 + ATEX II 1/2D IP6X T*
- CI** IEC Ex ia IIC T6
- LX** ATEX II 1/2G, 2G Ex d IIC T1...T6
- GX** ATEX II 1D, 1/2D, 2D Ex tD IP66 T*
- GI** IEC Ex tD A20/21 IP66 T*, A21

Исполнение / Температура процесса

- A** Стандартное / -50...+150°C
- B** С вставкой / -50...+250°C
- C** Для обнаружения твердых веществ в воде / -50...+150°C
- E** С покр. Carboser; уменьшает налипание, не защищает от коррозии/износа / -50...+150°C
- F** С покр. Carboser; уменьшает налипание, не защищает от коррозии/износа / -50...+250°C

Тип присоединения / Материал

- GD** Резьба G1½ PN25, DIN3852-A / 316L
- ND** Резьба 1½NPT PN25, ASME B1.20.1 / 316L
- NF** Резьба R1½ PN25, EN10226-1 / 316L
- CA** Зажим 2" PN16 (ø64mm), DIN32676, ISO2852 / 316L
- EF** Фланец DN50 PN40 форма C, DIN2501 / 316L
- MF** Фланец DN100 PN16 форма C, DIN2501 / 316L
- HA** Фланец 2" 150lb RF, ASME B16.5 / 316L
- OA** Фланец 3" 150lb RF, ASME B16.5 / 316L
- UA** Фланец 4" 300lb RF, ANSI B16.5/316L

Электроника

- C** Бесконтактный переключатель 20...253V AC/DC
- R** Реле (DPDT) 20...72V DC / 20...253V AC (3A)
- T** Транзистор (NPN/PNP) 10...55 V DC
- Z** 2-провод. (8/16mA) 10...36V DC
- N** Сигнал NAMUR

Корпус / Степень защиты

- K** Пластик, 1-камерный / IP66/IP67
- A** Алюминий, 1-камерный / IP66/IP68 (0,2bar)
- 8** Нерж. сталь, 1-камерный (электрополир.) / IP66/IP68 (0,2bar)
- V** Нерж. сталь, 1-камерный (точное литье) / IP66/IP68 (0,2bar)

Отверстие под кабельный ввод / Кабельный ввод / Разъем

- M** M20x1,5 / имеется / нет
- N** ½NPT / нет / нет

Дополнительное оснащение

- X** Нет

WE61.									
-------	--	--	--	--	--	--	--	--	--

VEGAWAVE 62

Вибрационный сигнализатор уровня с несущим кабелем для порошкообразных сыпучих продуктов

Область применения

VEGAWAVE 62 предназначен для сигнализации предельного уровня порошкообразных и мелкозернистых сыпучих продуктов. Датчик обеспечивает надежную и точную сигнализацию минимального или максимального уровня. Вибрирующая вилка идеальна для применения на налипающих и абразивных продуктах, а также на сыпучих продуктах с малой плотностью. Положение точки переключения задается длиной несущего кабеля.

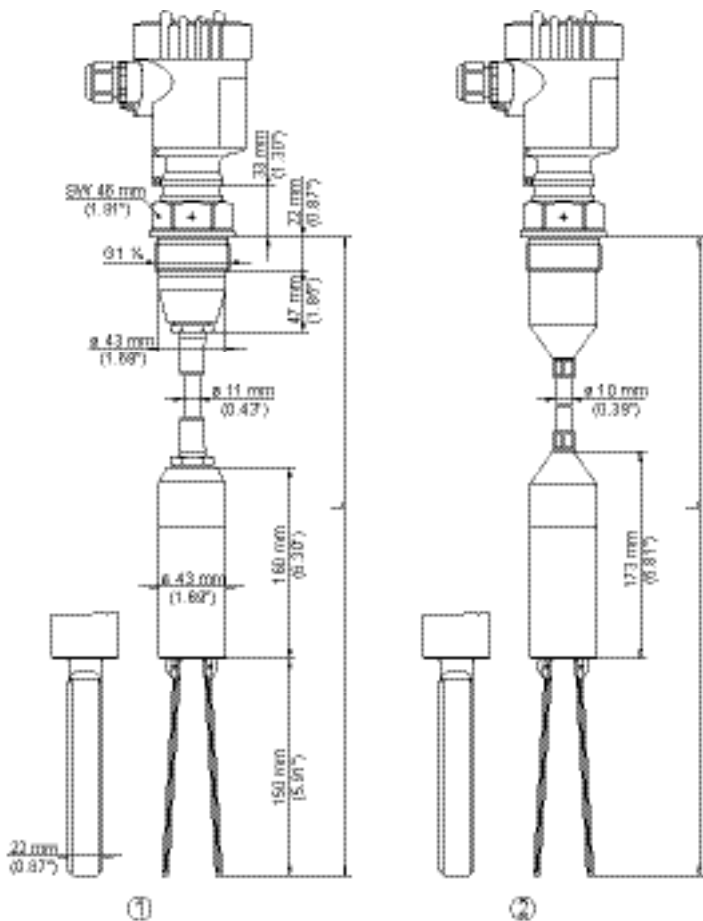
Преимущества

- Быстрая и простая установка без настройки с продуктом
- Надежная функция, независимость точки переключения от продукта
- Небольшая стоимость эксплуатации и обслуживания, благодаря прочной конструкции

Технические данные

Исполнение:	несущий кабель до 80 м
Диапазон измерения:	сыпучие продукты от 8 г/л
Присоединение:	резьба G1½, 1½ NPT фланцы от DN 50, 2"
Температура процесса:	-40 ... +150 °C
Давление процесса:	-1 ... +6 бар (-100 ... +600 кПа)
Квалификация SIL:	дополнительно, до SIL2

Срок поставки: 



- ① Исполнение с несущим кабелем PUR (-20 ... +80 °C)
② Исполнение с несущим кабелем FEP (-40 ... +150 °C)

L = Длина датчика

Показаны выборочные опции исполнения. Другие опции и возможные ограничения:

www.vega.com/configurator

Документация и чертежи для устройств:
www.vega.com/downloads

Монтажные принадлежности, приварные штуцеры и обзор корпусов:
см. гл. «Принадлежности»

Вид взрывозащиты

- XX** Нет
- CX** ATEX II 1G, 1/2G, 2G Ex ia IIC T6
- CK** ATEX II 1G, 1/2G, 2G Ex ia IIC T6 + ATEX II 1/2D IP6X T*
- CI** IEC Ex ia IIC T6
- GX** ATEX II 1D, 1/2D, 2D Ex tD IP66 T*
- GI** IEC Ex tD A20/21 IP66 T*, A21

Исполнение / Температура процесса

- T** Кабель PUR / -20...+80°C
- H** Кабель FEP / -40...+150°C
- C** Для обнаружения твердых веществ в воде / -20...+80°C
- E** Для обнаружения твердых веществ в воде / -40...+100°C
- K** Кабель PUR; покр. Carbocer; уменьш. налипание, не защищ. от коррозии/износа / -20...+80°C
- L** Кабель FEP; покр. Carbocer; уменьш. налипание, не защищ. от коррозии/износа / -40...+150°C

Тип присоединения / Материал

- XX** Нет / 316L
- GD** Резьба G1½ PN6, DIN3852-A / 316L
- ND** Резьба 1½NPT PN6, ASME B1.20.1 / 316L
- NF** Резьба R1½ PN25, EN10226-1 / 316L
- EF** Фланец DN50 PN40 форма C, DIN2501 / 316L
- MF** Фланец DN100 PN16 форма C, DIN2501 / 316L
- HA** Фланец 2" 150lb RF, ASME B16.5 / 316L
- OA** Фланец 3" 150lb RF, ASME B16.5 / 316L
- UA** Фланец 4" 300lb RF, ANSI B16.5/316L

Электроника

- C** Бесконтактный переключатель 20...253V AC/DC
- R** Реле (DPDT) 20...72V DC / 20...253V AC (3A)
- T** Транзистор (NPN/PNP) 10...55 V DC
- Z** 2-провод. (8/16mA) 10...36V DC
- N** Сигнал NAMUR

Корпус / Степень защиты

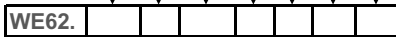
- K** Пластик, 1-камерный / IP66/IP67
- A** Алюминий, 1-камерный / IP66/IP68 (0,2bar)
- 8** Нерж. сталь, 1-камерный (электрополированный) / IP66/IP68 (0,2bar)
- V** Нерж. сталь, 1-камерный (точное литье) / IP66/IP68 (0,2bar)

Отверстие под кабельный ввод / Кабельный ввод / Разъем

- M** M20x1,5 / имеется / нет
- N** ½NPT / нет / нет

Дополнительное оснащение

- X** Нет
- Z** Резьбовая заглушка G1½ с компенсатором натяжения IP20; 1.4305
- M** Резьбовая заглушка G1½ с кабельным вводом и компенсатором натяжения IP65; 316



Длина (от уплотнительной поверхности)

PUR (480-80000 mm), за каждые 100 mm
 FEP (480-80000 mm), за каждые 100 mm

VEGAWAVE 63

Вибрационный сигнализатор уровня с удлинительной трубкой для порошкообразных сыпучих продуктов

Область применения


VEGAWAVE 63 предназначен для сигнализации предельного уровня порошкообразных и мелкозернистых сыпучих продуктов. Датчик обеспечивает надежную и точную сигнализацию минимального или максимального уровня. Вибрирующая вилка идеальна для применения на налипающих и абразивных продуктах, а также на сыпучих продуктах с малой плотностью. Положение точки переключения задается длиной удлинительной трубки.

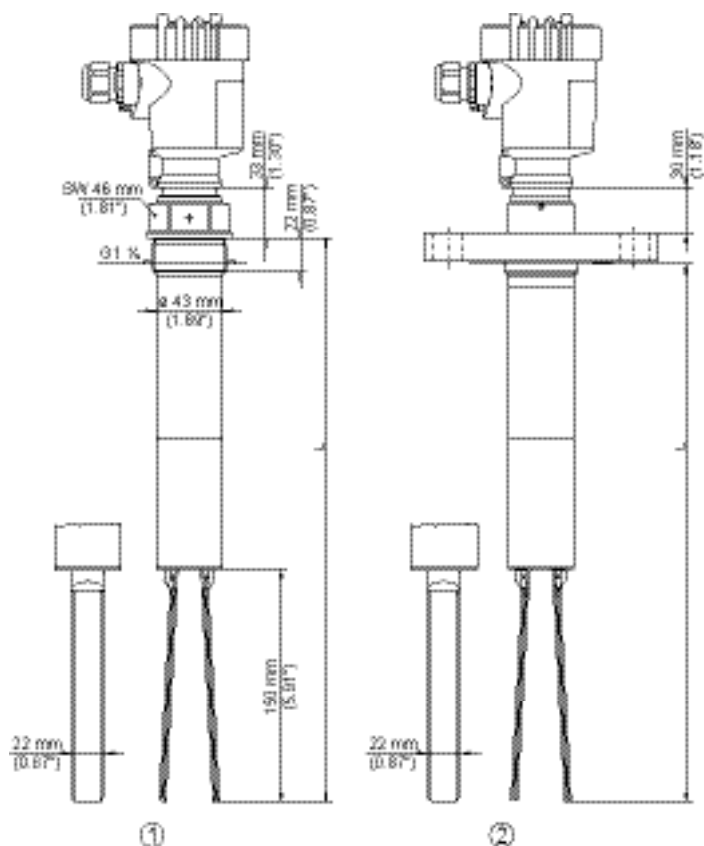
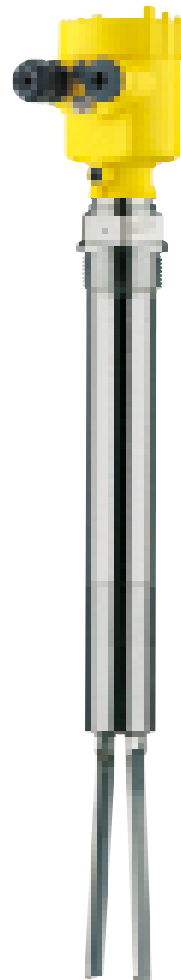
Преимущества

- Быстрая и простая установка без настройки с продуктом
- Надежная функция, независимость точки переключения от продукта
- Небольшая стоимость эксплуатации и обслуживания, благодаря прочной конструкции

Технические данные

Исполнение:	удлинительная трубка до 6 м
Диапазон измерения:	сыпучие продукты от 8 г/л
Присоединение:	резьба G1½, 1½ NPT фланцы от DN 50, 2"
Температура процесса:	-50 ... +250 °C
Давление процесса:	-1 ... +25 бар (-100 ... +2500 кПа)
Квалификация SIL:	дополнительно, до SIL2

Срок поставки: 



- ① Резьбовое исполнение G1½
② Фланцевое исполнение

L = Длина датчика

Показаны выборочные опции исполнения. Другие опции и возможные ограничения:

www.vega.com/configurator

Документация и чертежи для устройств:
www.vega.com/downloads

Монтажные принадлежности, приварные штуцеры и обзор корпусов:
см. гл. «Принадлежности»

Вид взрывозащиты

- XX** Нет
- CX** ATEX II 1G, 1/2G, 2G Ex ia IIC T6
- CK** ATEX II 1G, 1/2G, 2G Ex ia IIC T6 + ATEX II 1/2D IP6X T*
- CI** IEC Ex ia IIC T6
- LX** ATEX II 1/2G, 2G Ex d IIC T1...T6
- GX** ATEX II 1D, 1/2D, 2D Ex tD IP66 T*
- GI** IEC Ex tD A20/21 IP66 T*, A21

Исполнение / Температура процесса

- A** Стандартное / -50...+150°C
- B** С вставкой / -50...+250°C
- C** Для обнаружения твердых веществ в воде / -50...+150°C
- E** С покр. Carbocer; уменьшает налипание, не защищает от коррозии/износа / -50...+150°C
- F** С покр. Carbocer; уменьшает налипание, не защищает от коррозии/износа / -50...+250°C

Тип присоединения / Материал

- GD** Резьба G1½ PN25, DIN3852-A / 316L
- ND** Резьба 1½NPT PN25, ASME B1.20.1 / 316L
- NF** Резьба R1½ PN25, EN10226-1 / 316L
- CA** Зажим 2" PN16 (ø64mm), DIN32676, ISO2852 / 316L
- EF** Фланец DN50 PN40 форма C, DIN2501 / 316L
- MF** Фланец DN100 PN16 форма C, DIN2501 / 316L
- HA** Фланец 2" 150lb RF, ASME B16.5 / 316L
- OA** Фланец 3" 150lb RF, ASME B16.5 / 316L
- UA** Фланец 4" 300lb RF, ANSI B16.5/316L

Электроника

- C** Бесконтактный переключатель 20...253V AC/DC
- R** Реле (DPDT) 20...72V DC / 20...253V AC (3A)
- T** Транзистор (NPN/PNP) 10...55 V DC
- Z** 2-провод. (8/16mA) 10...36V DC
- N** Сигнал NAMUR

Корпус / Степень защиты

- K** Пластик, 1-камерный / IP66/IP67
- A** Алюминий, 1-камерный / IP66/IP68 (0,2bar)
- 8** Нерж. сталь, 1-камерный (электрополир.) / IP66/IP68 (0,2bar)
- V** Нерж. сталь, 1-камерный (точное литье) / IP66/IP68 (0,2bar)

Отверстие под кабельный ввод / Кабельный ввод / Разъем

- M** M20x1,5 / имеется / нет
- N** ½NPT / нет / нет

Дополнительное оснащение

- X** Нет

WE63.									
-------	--	--	--	--	--	--	--	--	--

Длина (от уплотнительной поверхности)

316L (240-6000 мм), за каждые 100 мм

Проходной фитинг для VEGAWAVE 63

– для бесступенчатой перестановки высоты точки переключения VEGAWAVE 63

Срок поставки: 



Давление процесса / Температура процесса / Предназначен для

1 Без давления / -50...+250°C / Взрывозащита XX

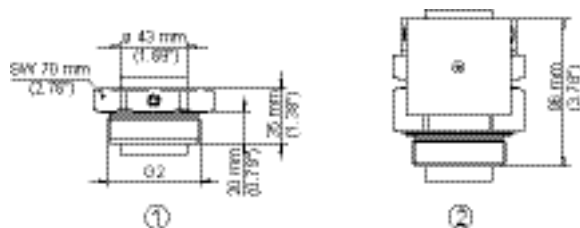
2 -1...+16bar / -50...+150°C / Взрывозащита XX, CX, CK, LX, GX

Тип присоединения / Материал

GA Резьба G2, DIN3852-A / 316L

NA Резьба 2NPT, ASME B1.20.1 / 316L

ARV-WE63.



Монтаж с проходным фитингом возможен только при длине VEGAWAVE 63, в зависимости от исполнения, не менее чем указано ниже:

① Исполнение: без давления / -50 ... +250 °C; мин. длина: 230 мм

② Исполнение: -1 ... 16 бар / -50 ... +150 °C; мин. длина: 290 мм