



Направленные микроволны

- 42 Общий обзор: Направленные микроволны
- 46 VEGAFLEX серии 80
- 54 VEGAPASS 81



Общий обзор: Направленные микроволны



Область применения

Микроволновые уровнемеры VEGAFLEX применяются для измерения уровня и раздела фаз жидкостей и уровня сыпучих продуктов в широком спектре условий процесса, включая высокие давления и экстремальные температуры. Уровнемеры могут использоваться на различных жидкостях, в том числе агрессивных, а также при самых высоких гигиенических требованиях применения. Датчики надежно измеряют уровень легких и тяжелых сыпучих продуктов в условиях сильного пылеобразования, шума, налипания продукта или конденсата.

Принцип измерения



Высокочастотные микроволновые импульсы распространяются вдоль стержневого или тросового зонда, погруженного в жидкую или сыпучую измеряемую среду, и отражаются от ее поверхности. Исходя из времени распространения импульса от излучения до приема и заданной высоты емкости, уровнемер определяет расстояние до поверхности продукта и рассчитывает уровень заполнения.



Преимущества

Микроволновые уровнемеры работают независимо от шума, колебаний давления или температуры, изменений плотности, пенообразования, пара или пыли. Налипания на зонде или стенках емкости не влияют на измерение. Это облегчает планирование установки и проектирование. Настройка с программой-помощником обеспечивает простой и быстрый пуск в эксплуатацию.

	VEGAFLEX 81	VEGAFLEX 82
		
Применение	Жидкости любого вида, с паром, налипанием, образованием пены, конденсата, а также применение на аммиаке	Легкие и тяжелые сыпучие продукты любого вида, с сильным пылеобразованием, конденсатом или налипанием
Диапазон измерения	Трос из 316, до 75 м Стержень из 316L или сплава C22, до 6 м Коаксиал из 316L или сплава C22, до 6 м	Трос из 316 или 316 с покр. PA, до 75 м Стержень из 316L, до 6 м
Исполнение	Сменный трос (ø 2 мм, ø 4 мм) Сменный стержень (ø 8 мм, ø 12 мм) Коаксиальный зонд (ø 21,3 мм, ø 42,2 мм)	Сменный трос (ø 4 мм, ø 6 мм, ø 11 мм) Сменный стержень (ø 16 мм)
Присоединение	Резьба от G¾, ¾ NPT, фланцы от DN 25, 1"	Резьба G¾, ¾ NPT, фланцы от DN 25, 1"
Температура процесса	-60 ... +200 °C	-40 ... +200 °C
Давление процесса	-1 ... +40 бар (-100 ... +4000 кПа)	-1 ... +40 бар (-100 ... +4000 кПа)
Точность измерения	±2 мм	±2 мм
Сигнальный выход	4 ... 20 mA/HART, Profibus PA, Foundation Fieldbus	4 ... 20 mA/HART, Profibus PA, Foundation Fieldbus
Индикация/ Настройка	PLICSCOM, PACTware, VEGADIS 81, VEGADIS 82	PLICSCOM, PACTware, VEGADIS 81, VEGADIS 82
Сертификация	ATEX, IEC, FM, CSA, EAC, защита от переполнения, применение на судах, SIL2	ATEX, IEC, FM, CSA, EAC, защита от переполнения, применение на судах, SIL2

	VEGAFLEX 83	VEGAFLEX 86
		
Применение	Агрессивные жидкости или жидкие среды с гигиеническими требованиями, с паром, налипанием, образованием пены или конденсата	Жидкости при экстремальных температурах и давлениях процесса, с налипанием, образованием пены или конденсата
Диапазон измерения	Трос с PFA, до 32 м Стержень с PFA или из 1.4435 (BN), до 4 м	Трос из 316L или сплава C22, до 75 м Стержень из 316L или сплава C22, до 6 м Коаксиал из 316L или сплава C22, до 6 м
Исполнение	трос (ø 4 мм) Стержень (ø 8 мм, ø 10 мм)	Сменный трос (ø 2 мм, ø 4 мм) Сменный стержень (ø 8 мм, ø 16 мм) Коаксиальный зонд (ø 42,2 мм)
Присоединение	Фланцы от DN 25, 1", гигиенические типы, зажим, накидные гайки	Резьба от G¾, ¼ NPT, фланцы от DN 25, 1"
Температура процесса	-40 ... +150 °C	-196 ... +450 °C
Давление процесса	-1 ... +16 бар (-100 ... +1600 кПа)	-1 ... +400 бар (-100 ... +40000 кПа)
Точность измерения	±2 мм	±2 мм
Сигнальный выход	4 ... 20 mA/HART, Profibus PA, Foundation Fieldbus	4 ... 20 mA/HART, Profibus PA, Foundation Fieldbus
Индикация/Настройка	PLICSCOM, PACTware, VEGADIS 81, VEGADIS 82	PLICSCOM, PACTware, VEGADIS 81, VEGADIS 82
Сертификация	ATEX, IEC, FM, CSA, EAC, защита от переполнения, применение на судах, SIL2, EHEDG/3A	ATEX, IEC, FM, CSA, EAC, защита от переполнения, применение на судах, SIL2, для парового котла

VEGAPASS 81

Применение	Выносная камера для монтажа уровнемера VEGAFLEX серии 80
Диапазон измерения	до 4 м
Исполнение	по ASME или PED
Присоединение к емкости	Фланцы от DN 20, 1"
Температура процесса	-196 ... +450 °C; зависит от установленного датчика
Давление процесса	0 ... +250 бар; зависит от установленного датчика
Точность измерения	зависит от установленного датчика
Сигнальный выход	зависит от установленного датчика
Индикация/Настройка	зависит от установленного датчика
Сертификация	зависит от установленного датчика

VEGAFLEX 81

Микроволновый уровнемер для непрерывного измерения уровня и раздела фаз жидкостей

Область применения


VEGAFLEX 81 предназначен для измерения на жидкостях. Уровнемер обеспечивает точные и надежные измеренные значения при любых условиях применения, включая пар, налипание, пенообразование или конденсат. VEGAFLEX 81 - экономичное решение для измерения уровня и раздела фаз.

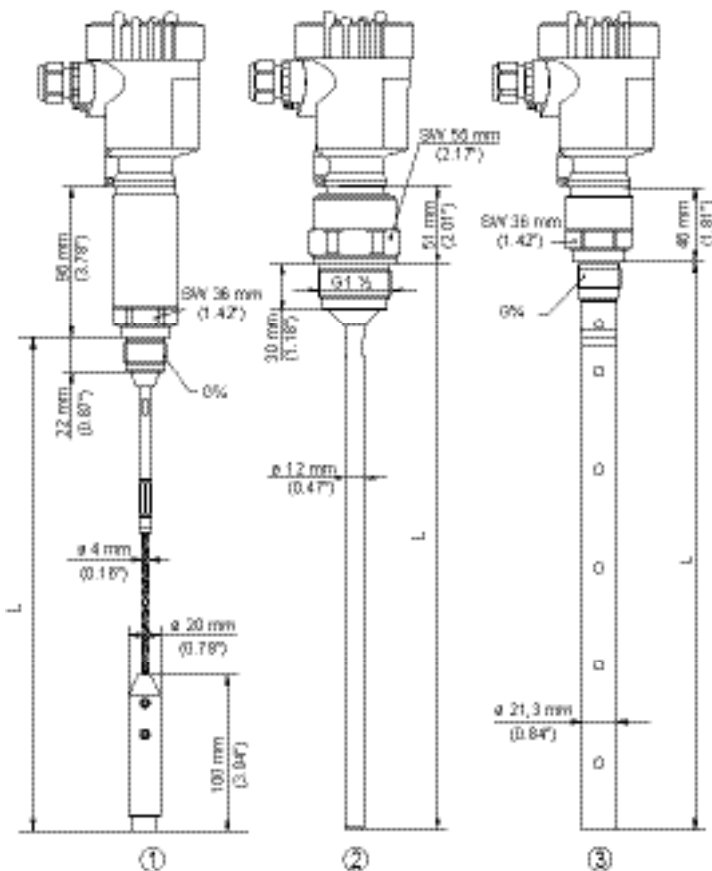
Преимущества

- Начальная установка с программой-помощником обеспечивает простой и быстрый пуск в эксплуатацию
- Расширенные диагностические возможности обеспечивают длительную эксплуатацию без обслуживания и высокую рабочую готовность
- Укорачиваемые зонды упрощают проектирование мест измерения

Технические данные

Исполнение:	сменный тросовый зонд (ø 2 мм, ø 4 мм) сменный стержневой зонд (ø 8 мм, ø 12 мм) коаксиальный зонд (ø 21,3 мм, ø 42 мм)
Диапазон измерения:	тросовый зонд до 75 м стержневой зонд до 6 м коаксиальный зонд до 6 м
Присоединение:	резьба от G $\frac{3}{4}$, $\frac{3}{4}$ NPT фланец от DN 25, 1"
Температура процесса:	-40 ... +200 °C -60 ... +150 °C для летучих веществ, например аммиака
Давление процесса:	-1 ... +40 бар (-100 ... +4000 кПа)
Точность измерения:	±2 мм

Срок поставки: 



- ① Тросовое исполнение, для температуры процесса -20 ... +200 °C
- ② Стержневое исполнение
- ③ Коаксиальное исполнение

Показаны выборочные опции исполнения. Другие опции и возможные ограничения:

www.vega.com/configurator

Документация и чертежи для устройств:
www.vega.com/downloads

Монтажные принадлежности,
приварные штуцеры и обзор корпусов:
см. гл. «Принадлежности»

VEGAFLEX 82

Микроволновый уровнемер для непрерывного измерения уровня сыпучих продуктов

Область применения

VEGAFLEX 82 предназначен для измерения легких и тяжелых сыпучих продуктов любого вида. Уровнемер обеспечивает точные и надежные измеренные значения при любых условиях применения, включая сильное пылеобразование, конденсат или налипание. VEGAFLEX 82 - экономичное решение для измерения уровня.

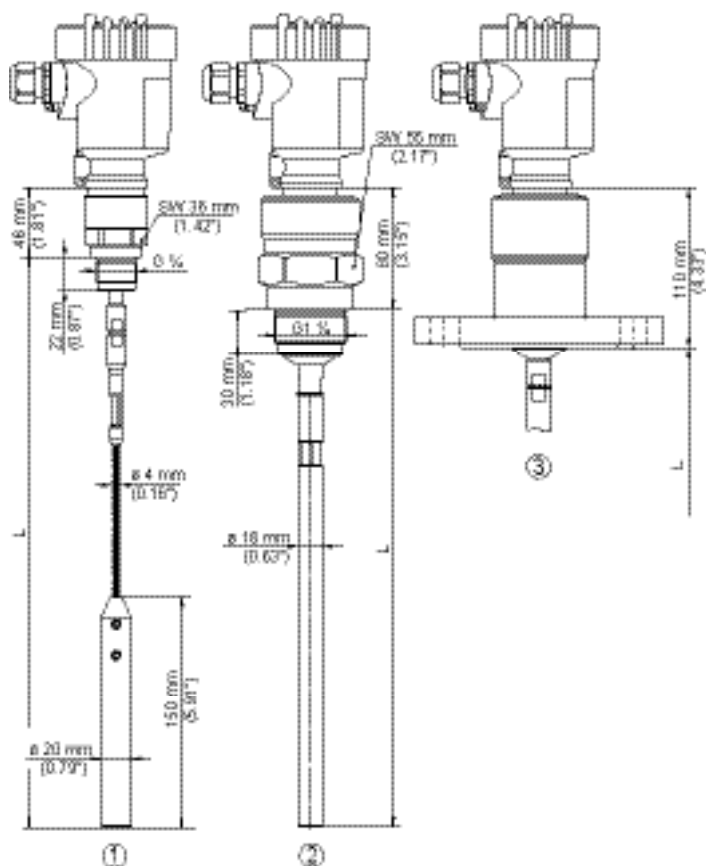
Преимущества

- Начальная установка с программой-помощником обеспечивает простой и быстрый пуск в эксплуатацию
- Укорачиваемые зонды упрощают проектирование мест измерения
- С автоматическим отслеживанием конца зонда могут измеряться практически любые сыпучие продукты

Технические данные

Исполнение:	сменный тросовый зонд (ø 4 мм, ø 6 мм) сменный стержневой зонд (ø 16 мм)
Диапазон измерения:	тросовый зонд до 75 м стержневой зонд до 6 м
Присоединение:	резьба от G $\frac{3}{4}$, $\frac{1}{2}$ NPT фланцы от DN 25, 1"
Температура процесса:	-40 ... +200 °C
Давление процесса:	-1 ... +40 бар (-100 ... +4000 кПа)
Точность измерения:	±2 мм

Срок поставки: 



- ① Тросовое исполнение
- ② Стержневое исполнение
- ③ Фланцевое исполнение

Показаны выборочные опции исполнения. Другие опции и возможные ограничения:

www.vega.com/configurator

Документация и чертежи для устройств:
www.vega.com/downloads

Монтажные принадлежности, приварные штуцеры и обзор корпусов:
см. гл. «Принадлежности»

VEGAFLEX 83

Микроволновый уровнемер для непрерывного измерения уровня и раздела фаз жидкостей

Область применения


VEGAFLEX 83 предназначен для измерения агрессивных жидкостей или жидких продуктов при самых высоких гигиенических требованиях. Уровнемер обеспечивает точные и надежные измеренные значения при любых условиях применения, включая пар, налипание, пенообразование или конденсат. VEGAFLEX 83 - экономичное решение для измерения уровня.

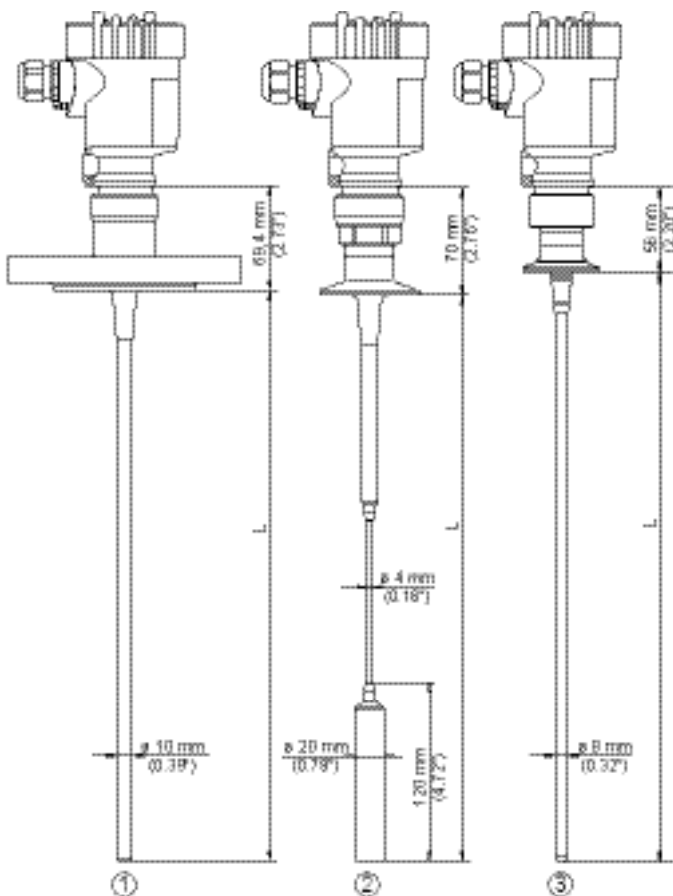
Преимущества

- Начальная установка с программой-помощником обеспечивает простой и быстрый пуск в эксплуатацию
- Специальная бесщелевая гигиеническая конструкция обеспечивает самую надежную очищаемость
- Длительная работа без обслуживания повышает экономичность эксплуатации

Технические данные

Исполнение:	трос (ø 4 мм) стержень (ø 8 мм, ø 10 мм)
Диапазон измерения:	тросовый зонд до 32 м стержневой зонд до 4 м
Присоединение:	фланцы от DN 25, 1" гигиенические типы
Температура процесса:	-40 ... +150 °C
Давление процесса:	-1 ... +16 бар (-100 ... +1600 кПа)
Точность измерения:	±2 мм

Срок поставки: 



- ① Исполнение / Материал: стержень (ø 10 мм) / PFA
- ② Исполнение / Материал: трос (ø 4 мм) с натяжным грузом / PFA
- ③ Исполнение / Материал: сменный стержневой зонд (ø 8 мм) / 1.4435 (Basler Norm 2)

Показаны выборочные опции исполнения. Другие опции и возможные ограничения:

www.vega.com/configurator

Документация и чертежи для устройств:
www.vega.com/downloads

Монтажные принадлежности, приварные штуцеры и обзор корпусов:
см. гл. «Принадлежности»

VEGAFLEX 86

Микроволновый уровнемер для непрерывного измерения уровня и раздела фаз жидкостей

Область применения


VEGAFLEX 86 предназначен для измерения практически любых жидкостей при экстремальных давлениях и температурах. Уровнемер дает точные и надежные измеренные значения при налипании продукта, пенообразовании или конденсате. При применении на насыщенном паре надежность измерения обеспечивается посредством учета сигнала от специального репера на зонде. VEGAFLEX 86 - экономичное техническое решение для измерения уровня и раздела фаз.

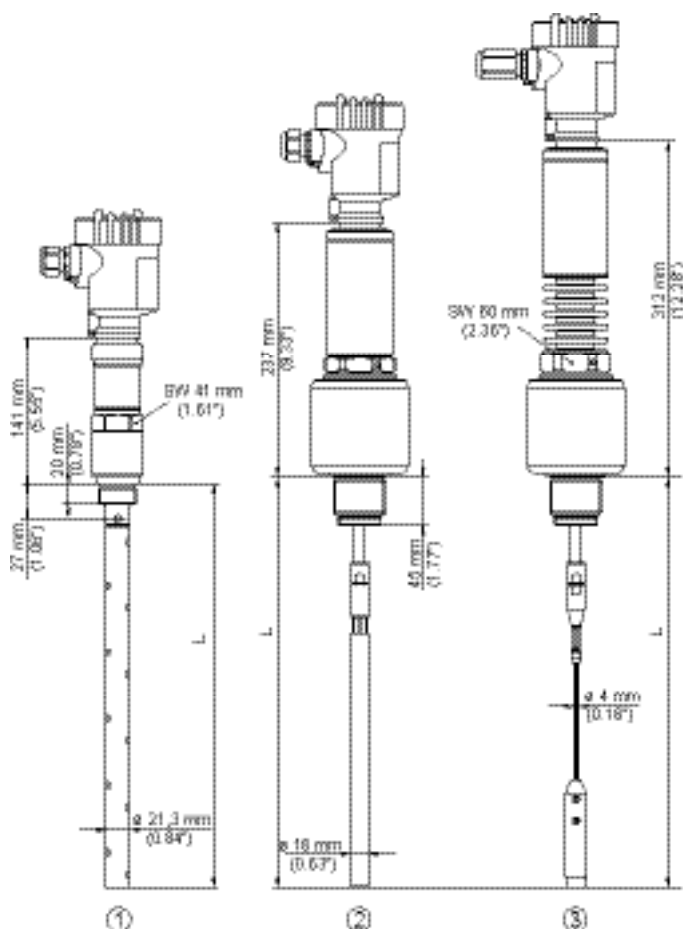
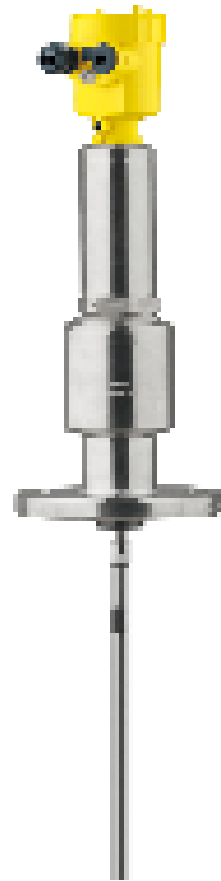
Преимущества

- Начальная установка с программой-помощником обеспечивает простой и быстрый пуск в эксплуатацию
- Расширенные диагностические возможности обеспечивают длительную эксплуатацию без обслуживания и высокую рабочую готовность
- Укорачиваемые зонды упрощают проектирование мест измерения

Технические данные

Исполнение:	сменный тросовый зонд (ø 2 мм, ø 4 мм) сменный стержневой зонд (ø 16 мм) коаксиальный зонд (ø 42 мм)
Диапазон измерения:	тросовый зонд до 75 м стержневой зонд до 6 м коаксиальный зонд до 6 м
Присоединение:	резьба G $\frac{3}{4}$, $\frac{3}{4}$ NPT фланец от DN 25, 1"
Температура процесса:	-196 ... +450 °C
Давление процесса:	-1 ... +400 бар (-100 ... +40000 кПа)
Точность измерения:	±2 мм

Срок поставки: 



- ① Исполнение: -20 ... +250 °C; коаксиальный зонд
- ② Исполнение: -196 ... +280 °C; стержень
- ③ Исполнение: -196 ... +450 °C; трос

Показаны выборочные опции исполнения. Другие опции и возможные ограничения:

www.vega.com/configurator

Документация и чертежи для устройств:
www.vega.com/downloads

Монтажные принадлежности, приварные штуцеры и обзор корпусов:
см. гл. «Принадлежности»

VEGAPASS 81

Выносная камера для непрерывного измерения уровня жидкостей

Область применения

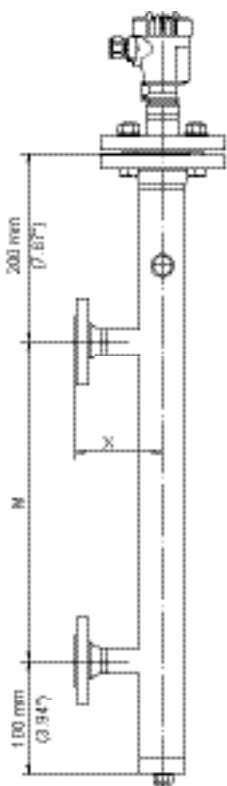
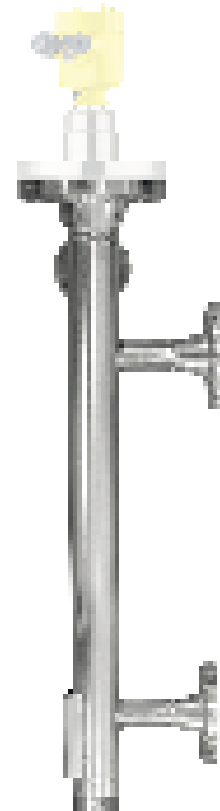
Выносная камера VEGAPASS 81 с установленным в ней уровнемером VEGAFLEX предназначена для непрерывного измерения уровня снаружи емкости. Выносная камера представляет собой трубу, смонтированную сбоку на емкости на двух присоединительных штуцерах, через которые эта труба сообщается с емкостью, чем обеспечивается равенство уровня заполнения в емкости и в выносной камере.

Преимущества

- Не требующая обслуживания система, без механически подвижных деталей
- Простая, прочная и проверенная механическая конструкция

Технические данные

Исполнение:	соотв. ASME или PED
Температура процесса:	-196 ...+450°C (в зависимости от датчика)
Давление процесса:	0 ... 250 бар (в зависимости от датчика)
Присоединение к емкости:	фланцы от DN 20, 1"
Диапазон измерения:	до 4 м



Исполнение: сбоку - сбоку / два присоединения

Показаны выборочные опции исполнения. Другие опции и возможные ограничения:

www.vega.com/configurator

Документация и чертежи для устройств:
www.vega.com/downloads

Монтажные принадлежности, приварные штуцеры и обзор корпусов:
см. гл. «Принадлежности»

