

Руководство по эксплуатации * июль 2003 г.



МАРКА ОБОРУДОВАНИЯ «MILLTRONICS»

СЕНСОР СКОРОСТИ МОДЕЛИ TASS

Производство компании

SIEMENS

Требования техники безопасности

В целях обеспечения безопасности рабочего персонала и посторонних лиц необходимо соблюдать предупреждения, содержащиеся в настоящем Руководстве по эксплуатации. Данные предупреждения сопровождаются разъяснением степени соблюдения необходимых мер предосторожности.

Квалифицированный персонал

Настоящее устройство/система должно монтироваться и эксплуатироваться только в соответствии с положениями настоящего Руководства по эксплуатации. К процессу монтажа и эксплуатации оборудования, с соблюдением установленных правил и стандартов техники безопасности должен допускаться только квалифицированный персонал.

ВНИМАНИЕ:

Данное оборудование может быть продуктивно и безопасно использовано только в случае его правильной транспортировки, хранения, сборки, эксплуатации и технического обслуживания.

Примечание:

Оборудование должно всегда использоваться с учетом его технических характеристик

Право копирования «Siemens Milltronics Process Instruments Inc. 2003». Все права защищены	Отказ от ответственности
<p>Настоящий документ имеется в наличии в виде брошюры и ее электронной версии. Наша компания призывает пользователей оборудования приобретать лицензионные брошюры, содержащие инструкции по эксплуатации или пользоваться их электронными версиями, составленными и выпущенными компанией «Siemens Milltronics Process Instruments Inc.». Компания «Siemens Milltronics Process Instruments Inc.» не несет ответственности за содержание или частичное воспроизведение других изданий или электронных версий документации.</p>	<p>Несмотря на предпринятые нашей компанией усилия по проверке содержания настоящего Руководства по эксплуатации и его соответствия описываемому оборудованию, возможные различия трактовки могут иметь место. Таким образом, наша компания не может гарантировать полное соответствие указанной информации действительности. Содержание настоящего Руководства по эксплуатации подлежит регулярному пересмотру, и внесенные исправления приводятся в соответствующих изданиях. Мы рады принять все Ваши пожелания по улучшению нашей документации.</p> <p>Технические характеристики оборудования подлежат внесению изменений.</p>

Название MILLTRONICS ® является зарегистрированной торговой маркой компании «Siemens Milltronics Process Instruments Inc.»

Связь с отделом технической публикации компании «Siemens Milltronics Process Instruments Inc.» по адресу:

Отдел технической публикации

Компания «Siemens Milltronics Process Instruments Inc.»

1954 Текнолоджи Драйв, п/я 4225

Петерборо, Онтарио, Канада, K9J 7B1

techpubs@siemens-milltronics.com

Доступ к библиотеке инструкций по эксплуатации компании «Siemens Milltronics Process Instruments Inc.» на Интернет-сайте: www.siemens-milltronics.com

Компания «Siemens Milltronics Process Instruments Inc.», 2003 г.

ВВЕДЕНИЕ

Примечание: устройство модели TASS должно использоваться только в соответствии с предназначением, определенным настоящим Руководством по эксплуатации.

Маятниковый сенсор скорости модели TASS является компактным, низкопрофильным, сенсором скорости возвратного ремня с колесным приводом. Устройство TASS оборудовано сенсорным колесом и механизмом маятникового рычага, перемещающимся вдоль возвратного ремня. Сенсорное колесо вращается на валу, закрепленном на маятниковом рычаге. Встроенный бесконтактный переключатель определяет вращение колеса и вырабатывает сигнал, пропорциональный скорости перемещения ремня. Выходной сигнал передается через кабельное соединение на интегрирующее устройство для определения скорости подачи материала по конвейеру.

Руководство по эксплуатации

Настоящее Руководство по эксплуатации содержит инструкции по установке, эксплуатации и техническому обслуживанию сенсора скорости модели TASS. Инструкции по эксплуатации ленточных весов и интегрирующего устройства можно скачать с Интернет-сайта нашей компании: www.siemens-milltronics.com.

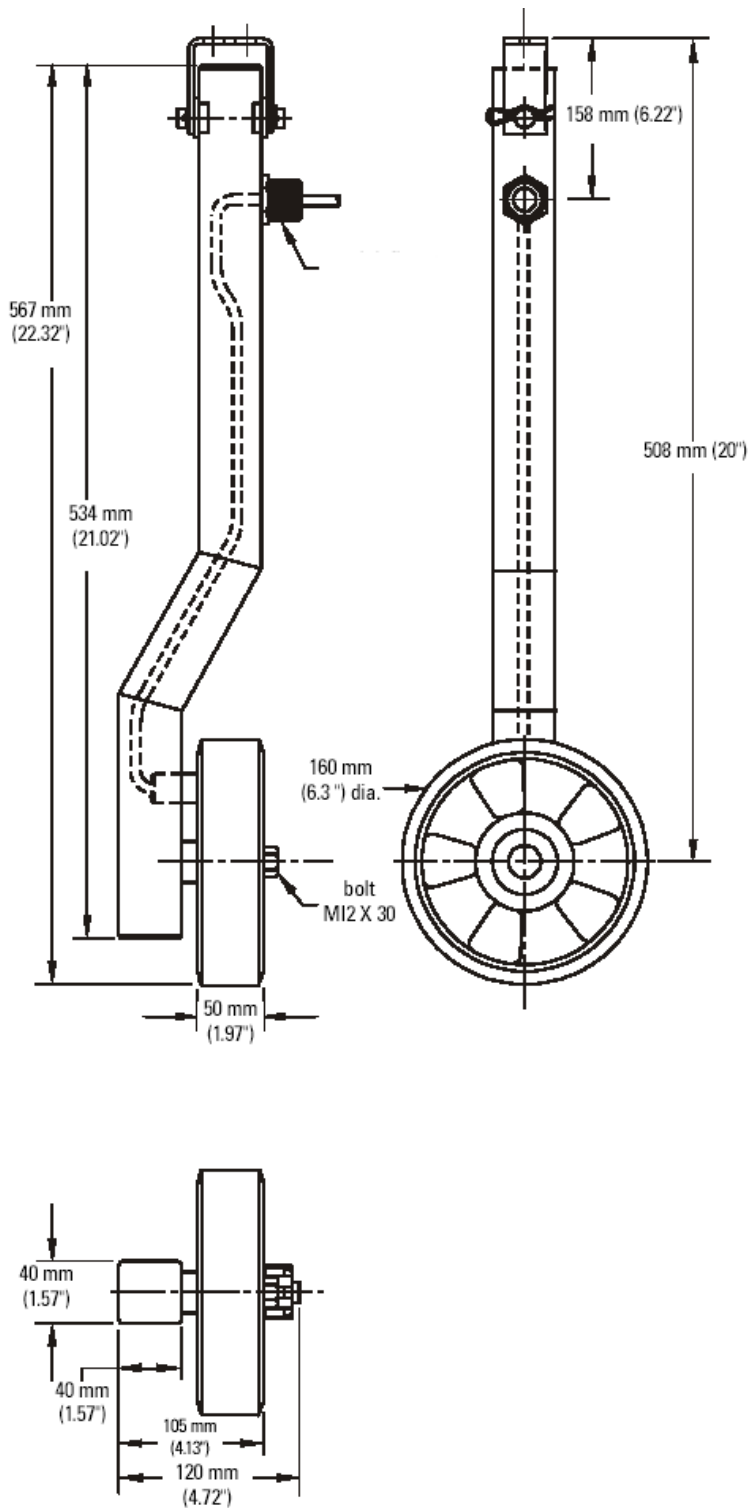
Мы всегда рады вашим вопросам, комментариям или предложениям в отношении содержания, структуры и доступности наших инструкций по эксплуатации оборудования.

Вопросы и комментарии просьба направлять их по электронной почте по адресу: techpubs@siemens-milltronics.com.

Габаритные размеры

Маятниковый сенсор модели TASS

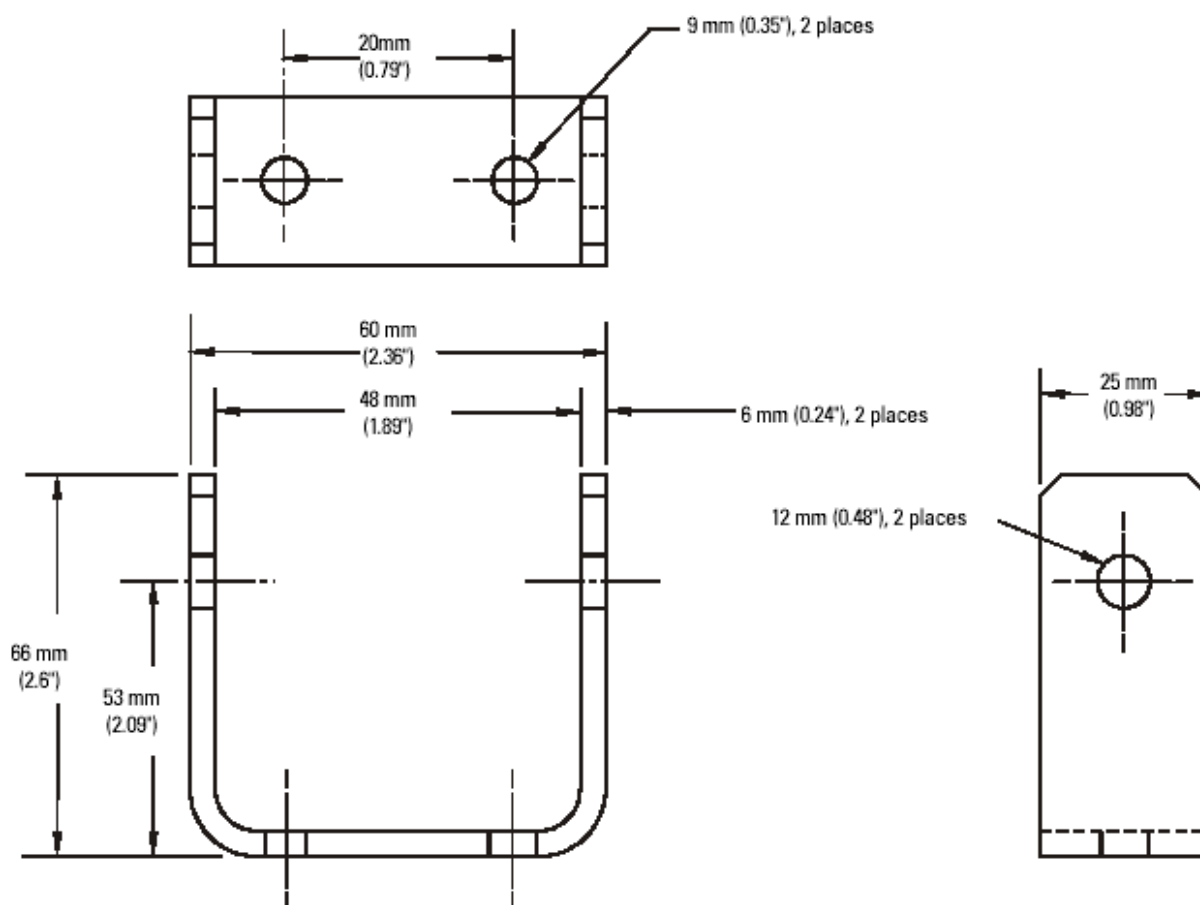
См. иллюстрацию: габаритные размеры даны в мм (в скобках даны значения в дюймах); стрелками отмечено (сверху вниз): фитинг кабель - канала M16; диаметр 160 мм; болт M12 x 30



Монтажный кронштейн

Габаритные размеры даны в мм (в скобках даны значения в дюймах).

«2 places» – «в двух местах (точках)»



Подключение

Примечание: все электрические соединения должны производиться с использованием разрешенных к применению кабель – каналов, раздаточных коробок и фитингов, в соответствии со всеми действующими правилами организации электропроводки.

Необходимо обеспечить наличие достаточного провисания подводки кабеля для свободного передвижения маятникового рычага сенсора модели TASS по мере прохождения ленты конвейера. Ограничение движения рычага может привести к пробуксовке колеса или к чрезмерному давлению между лентой конвейера и колесом сенсора.

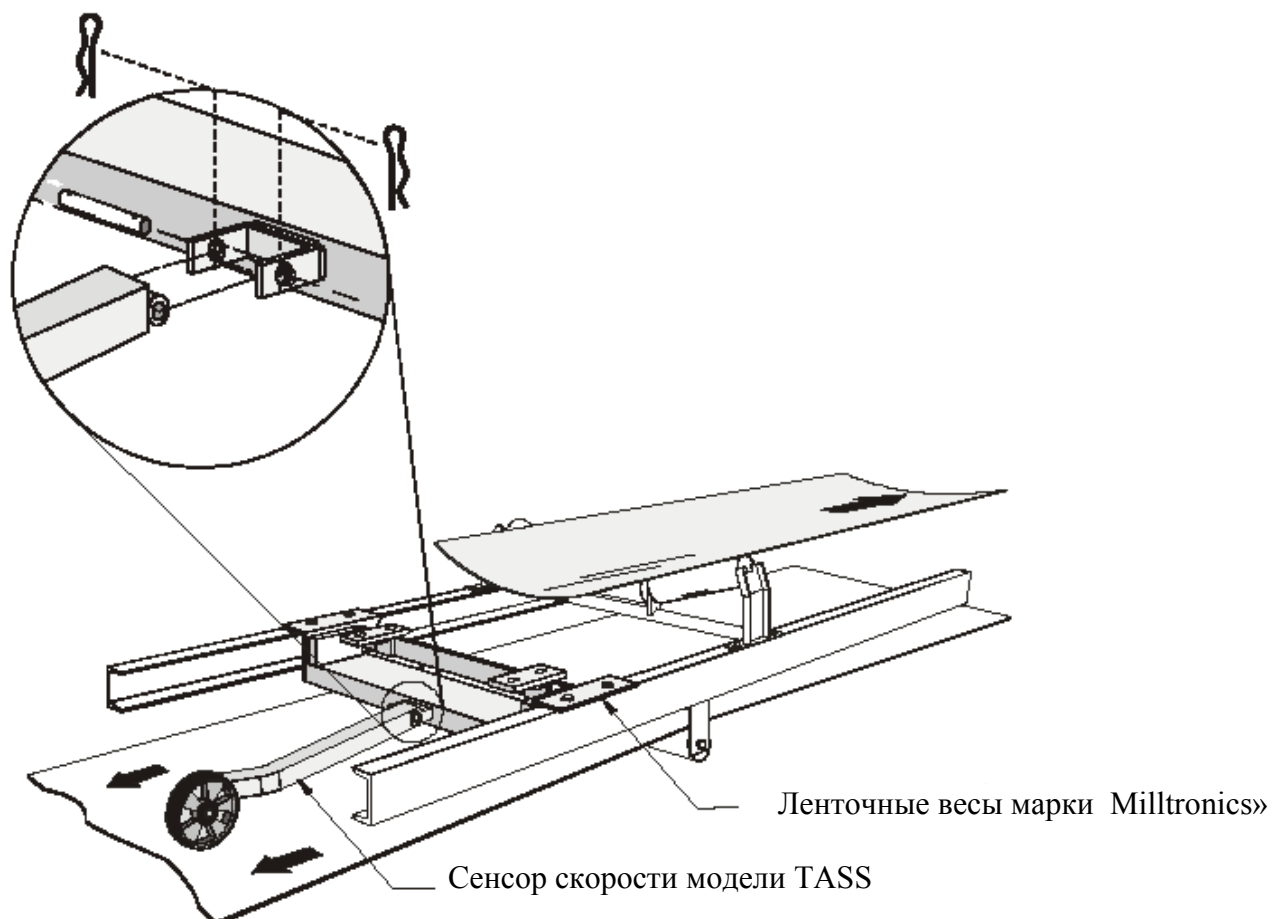
Электрические соединения

Сенсор модели TASS	Интегрирующее устройство
Коричневый	Возбуждение (+ 15 В постоянного тока)
Черный	Сигнал
Голубой	Общий кабель

Крепление сенсора

Сенсор скорости модели TASS закрепляется на неподвижной опоре соответствующих ленточных весов конвейера или на поперечном элементе конструкции с помощью шарнира и механизма рычага.

Не допускать, чтобы угол наклона сенсора модели TASS превышал 45° относительно линии секции ленточного конвейера.



Примечание: обеспечить постоянное касание колесом ленты конвейера

Размещение сенсора

Сенсор скорости модели TASS следует размещать поблизости от механизма ленточных весов для упрощения подключения электропроводки. Колесо сенсора должно перемещаться по возвратному ремню на участке непосредственно до или непосредственно после ролика возвратного ремня.

ДЛЯ ПОМЕТОК

ДЛЯ ПОМЕТОК

Адрес компании-поставщика в сети Интернет:

www.siemens-milltronics.com

Компания «Siemens Milltronics Process Instruments Inc.».

Адрес: 1954 Текнолоджи Драйв, п/я 4225

Петерборо, Онтарио, Канада, K9J 7B1

Телефон: (705) 745-2431, Факс: (705) 741-0466

Адрес электронной почты: techpubs@siemens-milltronics.com.

© «Siemens Milltronics Process Instruments Inc.», 2003 г.

Подлежит внесению изменений без предварительного уведомления

Издание 1.0

Отпечатано в Канаде