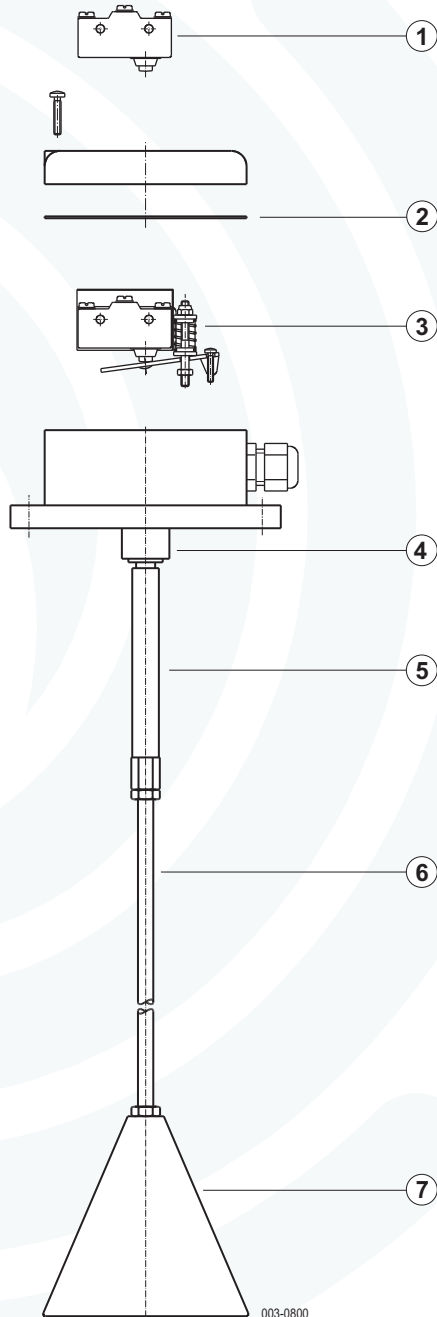




Ersatzteile / Spare parts



Pos. Pos.	Benennung Reference	Artikel-Nr. Order code	Werkstoff Material
1 1	Schalter Switch	BZ-2RD-A2 BZ-2RD-A2	
2 2	Deckeldichtung Cap seal	PF-DS001 PF-DS001	EPDM EPDM
3 3	Ersatzteilpaket inkl. Schalter Spare part kit incl. switch	PF-EP001 PF-EP001	
4 4	Faltenbalg Folding bellows	PF-FB001 PF-FB001	NBR NBR
5 5	Knickschutz Anti-buckling protection	PF-KSF01 PF-KSF01	
6 6	Pendel-Stab inkl. Muttern Pendulum rod incl. nuts	PF-WE005-AL PF-WE005-AL	Aluminium Aluminium
7 7	Mess-Fahne (Glocke) Cone	PF-KF-AL PF-KF-AL	Aluminium Aluminium

