

Роторный лопастный сигнализатор уровня

Предельный выключатель уровня заполнения для сыпучих материалов

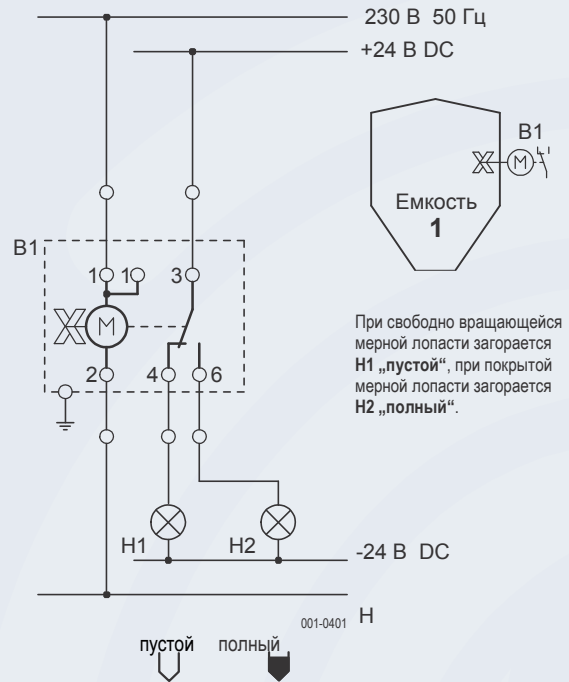
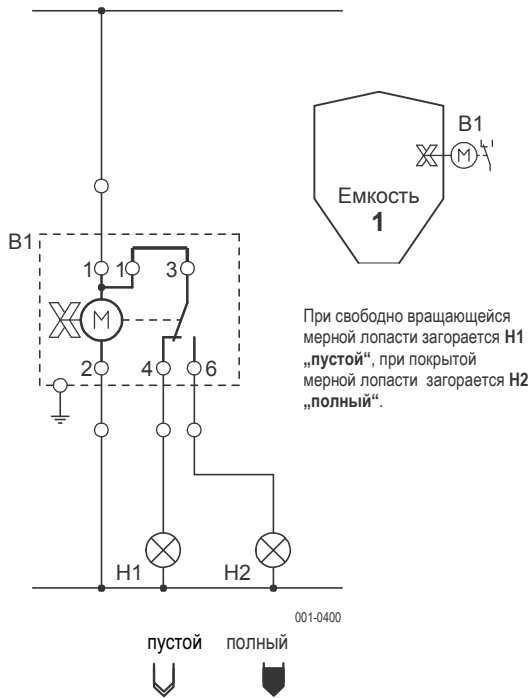
DF

Примеры электрических схем

Содержание	Страница
Сигнал „пустой“ и „полный“, сигнал „неисправность“, схема аварийной защиты .	02
Сигнал заполнения с лампочкой и звуковым сигналом.	03
Автоматическое наполнение емкости	04
Наполнение 3 силосов – выбор с помощью переключателя или предельного выключателя с муфтой	04
Задержка сигнала – сигнал опустошения и наполнения	05
Автоматическое предотвращение переполнения силоса.	05
Схема аварийной защиты для исполнения DF..A1B2 и DF..A2B2	06

Сигнал „пустой“ и „полный“

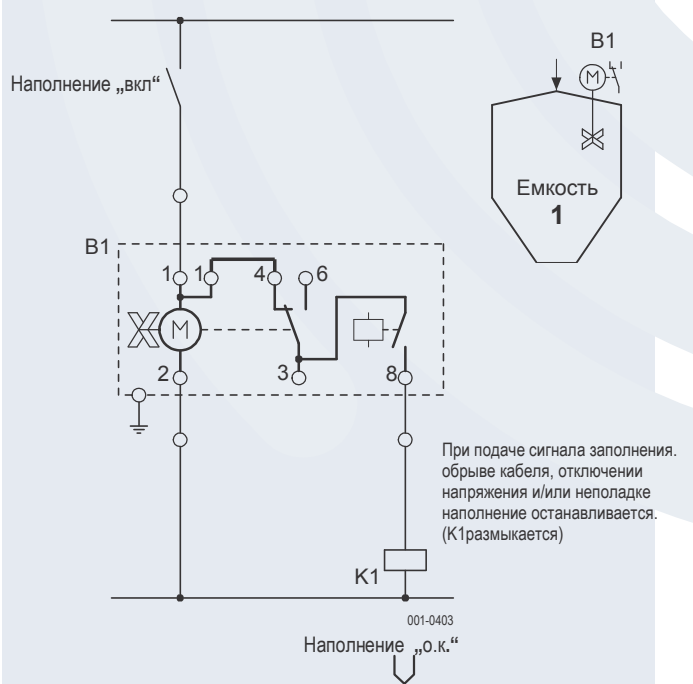
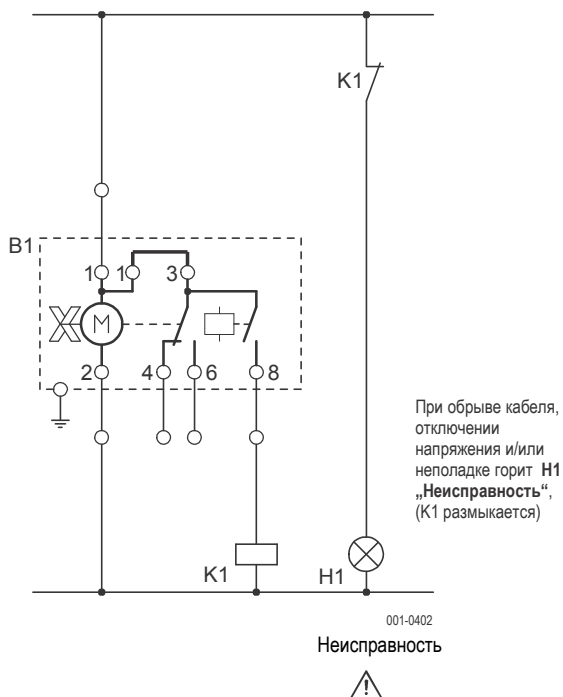
Сигнал „пустой“ и „полный“ при раздельном потенциале



Сигнал „неисправность“ опция D1 или D2

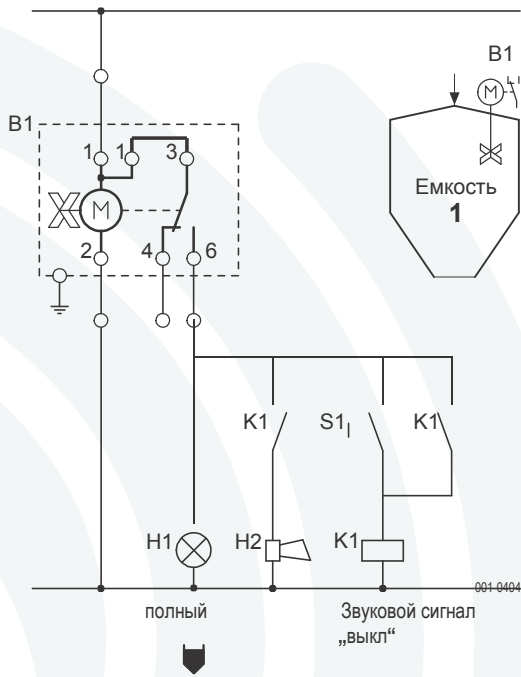
Схема аварийной защиты опцией D1

макс. безопасность при наполнении емкостей



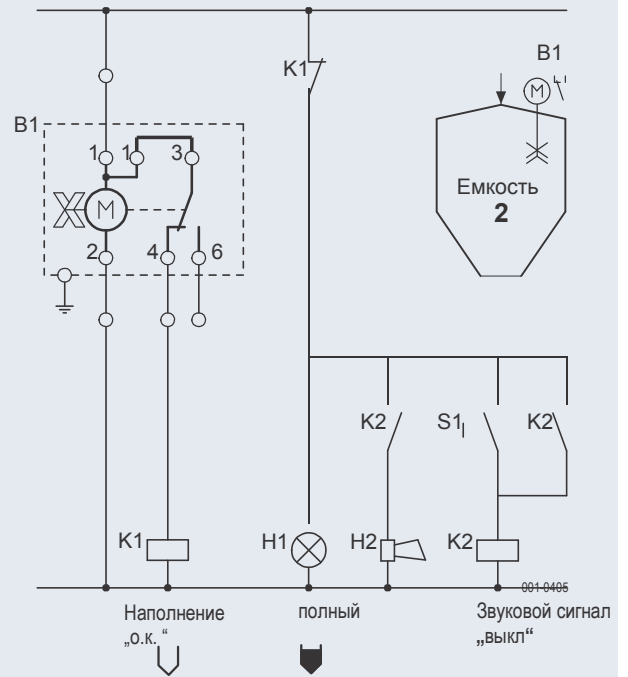
Сигнал заполнения с лампочкой и звуковым сигналом

при наполнении емкостей

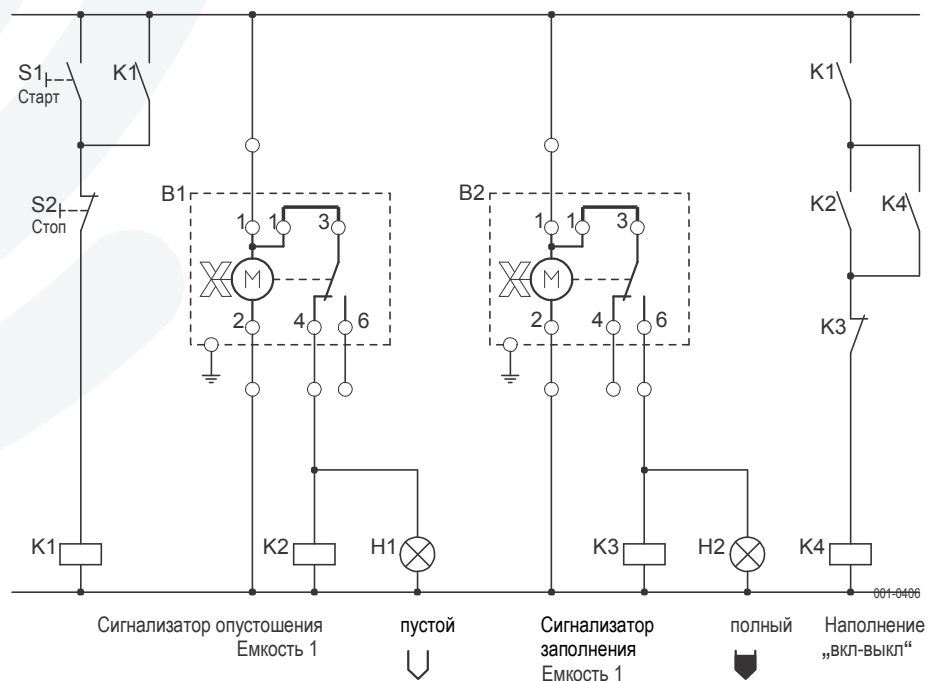
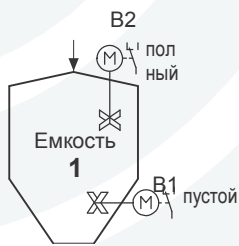


Сигнал заполнения с лампочкой и звуковым сигналом

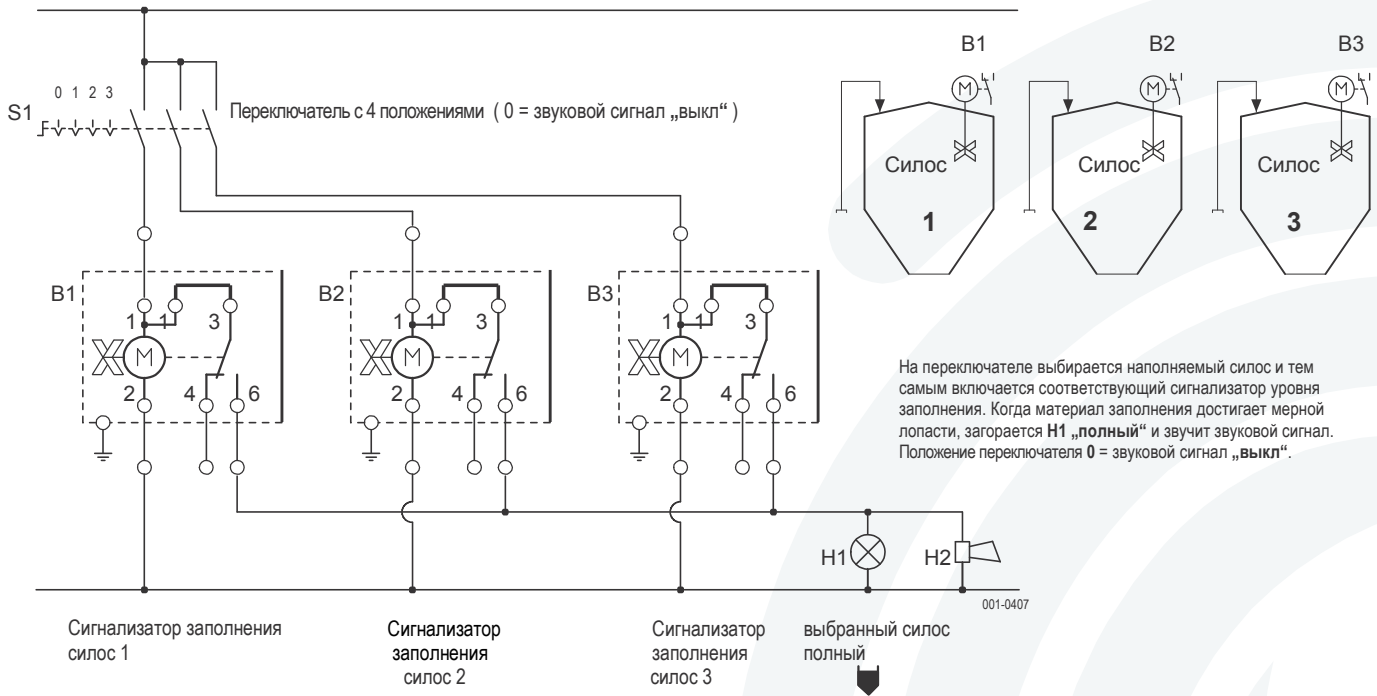
схема аварийной защиты при наполнении емкостей



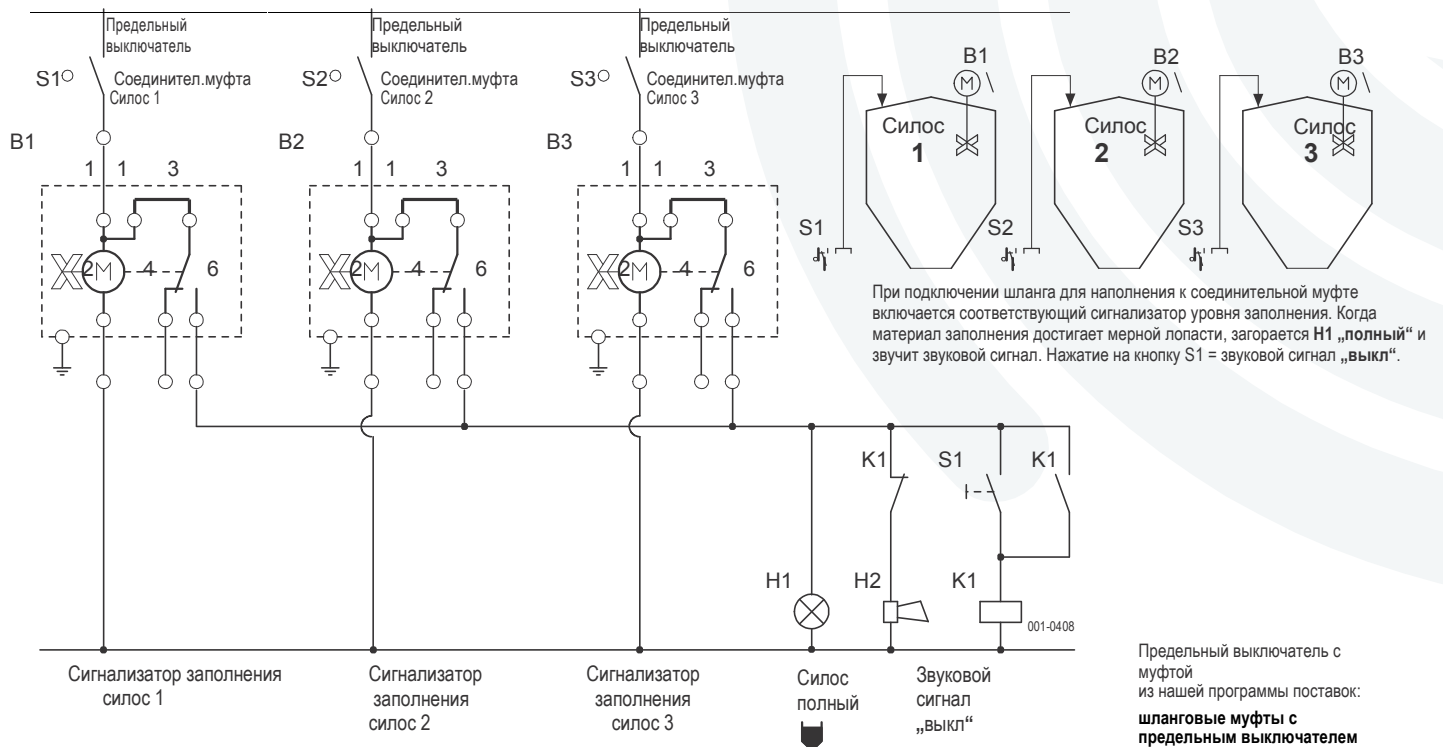
Автоматическое наполнение емкости



Наполнение 3 силосов Выбор наполняемого силоса с помощью переключателя 0-1-2-3

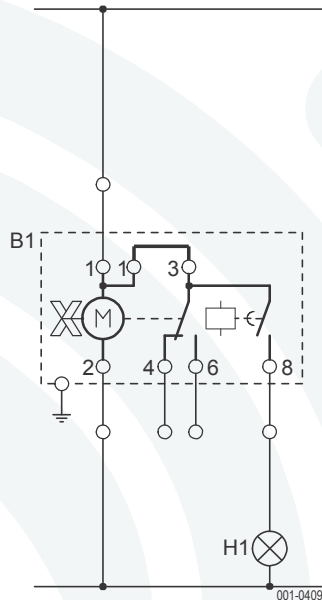


Наполнение 3 силосов Выбор наполняемого силоса с помощью предельного выключателя с муфтой



Задержка сигнала - сигнал опустошения

Опция D3



Опция D3
задерживает опустошения сигнал

Сигнал опустошения задерживается на клемме 8 на 1,5 секунды.

(Релейный контакт замыкается с задержкой 1,5 с после замыкания контакта клеммы 4)

При подаче сигнала заполнения релейный контакт размыкается сразу (без задержки).

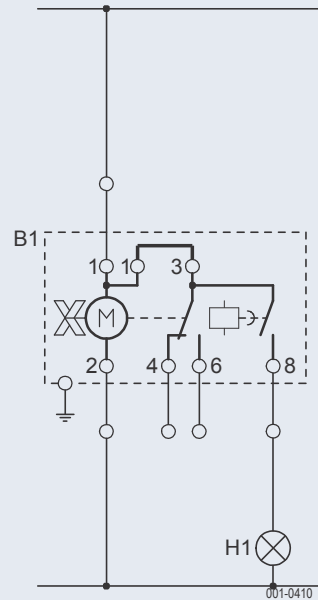
Сигнализатор опустошения емкость 1

Сигнал опустошения с задержкой



Задержка сигнала - сигнал заполнения

Опция D4



Опция D4
задерживает сигнал заполнения

Сигнал заполнения задерживается на клемме 8 на 1,5 секунды.

(Релейный контакт замыкается с задержкой 1,5 с после замыкания контакта клеммы 6)

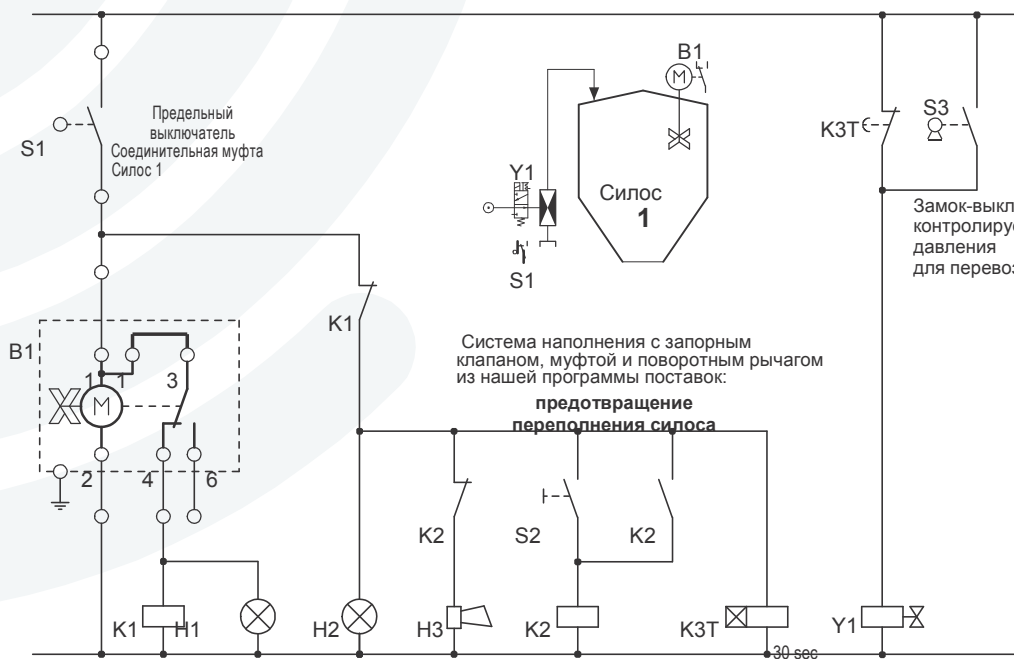
При подаче сигнала опустошения релейный контакт размыкается сразу (без задержки).

Сигнализатор заполнения силос 1

Сигнал заполнения с задержкой



Автоматическое предотвращение переполнения силоса



Система наполнения с запорным клапаном, муфтой и поворотным рычагом из нашей программы поставок:

предотвращение переполнения силоса

Замок-выключатель для ручного и контролируемого снижения давления автомобиля-цистерны для перевозки сыпучих грузов.

Сигнализатор заполнения силос 1

Наполнение „о.к.“

полный



Звуковой сигнал „выкл“

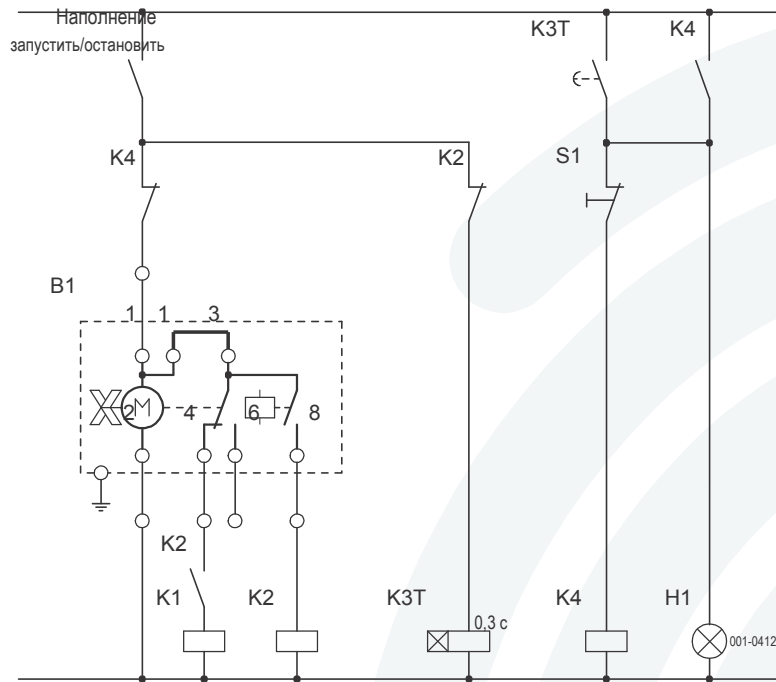
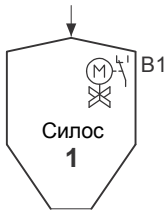
Задержка сигнала заполнения

Запорный клапан

001-0411

Схема аварийной защиты для исполнений DF.A1B2 и DF.A2B2

Сигнализатор уровня заполнения используется в качестве сигнализатора заполнения



Эта схема гарантирует, что при срабатывании сигнала о неисправности, сигнализатор уровня заполнения полностью отключается от сети, а самостоятельное повторное включение предотвращено.

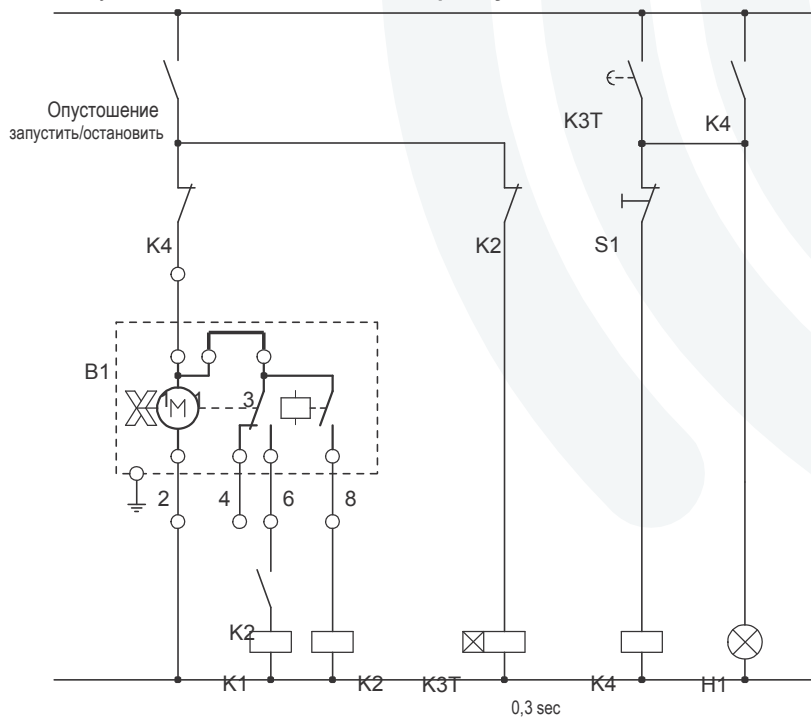
Наполнение

«о.к.»

Неисправность
сигнализатора уровня
заполнения

Схема блокировки для исполнений DF.A1B2 и DF.A2B2

Сигнализатор уровня заполнения используется как в качестве сигнализатора опустошения



Эта схема гарантирует, что при срабатывании сигнала о неисправности сигнализатор уровня полностью отключается от сети, а самостоятельное повторное включение предотвращено.

Опустошение

«о.к.»

Неисправность
сигнализатора уровня