

Роторный лопастный сигнализатор уровня

DF

Предельный выключатель уровня заполнения для
сыпучих материалов

Инструкция по эксплуатации

Оглавление

Страница

Указания по технике безопасности	02
Инструкция по эксплуатации	
1. Описание	03
2. Монтаж	04
3. Подключение к электросети	06
4. Логические схемы коммутации и индикация функционирования	06
5. Настройка чувствительности	07
6. Использование мерной лопасти	07
7. Применение	08
8. Техобслуживание и ремонт	08
9. Хранение	08
10. Утилизация	08
Габаритные размеры	09
Габаритные размеры мерной лопасти	10

Поздравляем Вас с хорошим выбором! Вы приобрели
высококачественный фирменный товар компании MOLLET

Он соответствует высочайшим международным требованиям к:

**функциональности, универсальности, долговечности и
дизайну**

Благодарим Вас за выбор нашей продукции.

- Сначала прочтите указания по технике безопасности и следуйте инструкции по эксплуатации.

Указания по технике безопасности

- 1.1 Установку, ввод в эксплуатацию и техобслуживание может выполнять только квалифицированный персонал специалистов со знаниями в области электрики.
- 1.2 Соединение отдельных компонентов, таких как мерная лопасть, средство защиты от излома, удлинитель штока, допускается только с помощью прилагаемых шпилек.
- 1.3 При подключении к электросети соблюдайте местные и законодательные предписания и/или VDE 0100.
- 1.4 Перед подключением к электросети сравните данные на заводской табличке с напряжением питающей сети.
- 1.5 Перед источником питания должен быть установлен предохранитель (макс. 4 А).
- 1.6 Защитите сигнальные контакты устройства от скачков напряжения при индуктивных нагрузках.
- 1.7 Эксплуатируйте устройство только с неповрежденным уплотнением крышки и в закрытом состоянии.
- 1.8 Перед тем, как открыть устройство, отключите электропитание (опасное при контакте напряжением).



Кабельный ввод

- 2.1 Сигнализатор уровня поставляется с кабельным вводом M20x1,5.
- 2.2 Второе отверстие закрыто резьбовой заглушкой M20x1,5.
Опционально в поставку может входить еще один кабельный ввод.
- 2.3 Кабельный ввод и резьбовая заглушка плотно завинчиваются на заводе-производителе.
Проверьте, не ослабли ли кабельный ввод или резьбовая заглушка при монтаже или транспортировке. При необходимости плотно завинтите.
- 2.4 Резьбовое соединение поставляется с полиэтиленовой уплотнительной шайбой. Она защищает сигнализатор уровня от попадания пыли и грязи при транспортировке и хранении.
Как только Вы внесете сигнализатор уровня в запыленное помещение, нужно сразу же установить его на предусмотренное для монтажа место, удалить уплотнительную шайбу, вставить кабель в кабельный ввод и плотно привинтить нажимной винт для сохранения степени защиты.

ВНИМАНИЕ

Чрезмерное закручивание может повредить степень защиты IP.



При использовании во взрывоопасных зонах сначала прочтите и соблюдайте

Специальные условия и указания для безопасного применения

в прилагаемой **ИНСТРУКЦИИ ПО ВЗРЫВОЗАЩИТЕ** и
соблюдайте инструкцию по эксплуатации

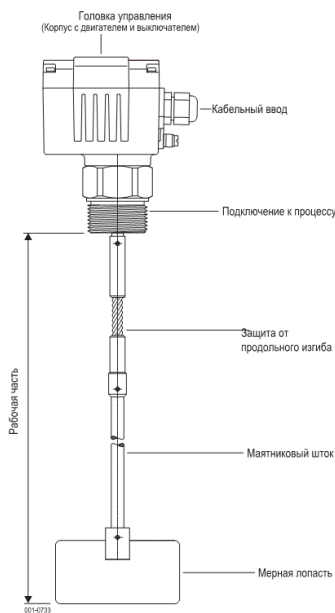
Инструкция по эксплуатации

1. Описание

1.1 Применение по назначению

Электромеханический пределный выключатель уровня заполнения контролирует уровень заполнения сыпучих материалов в хранилищах, бункерах, емкостях, воронках и т.д.

1.2 Конструкция устройства



1.3 Принцип действия

Вращающаяся мерная лопасть, выступающая в емкость, приводится в движение редукторным двигателем.

Когда материал заполнения достигает лопасти, это препятствует ее вращению и лопасть останавливается.

Реактивный крутящий момент поворачивает поворотный двигатель из конечного положения и приводит в действие сигнальный выключатель. Второй выключатель отключает двигатель. Когда уровень заполнения опускается и освобождается мерная лопасть, пружина передвигает двигатель в его первоначальное конечное положение.

При этом двигатель снова включается, а сигнальный выключатель возвращается в исходное состояние.

1.3 Технические характеристики

Производитель	MOLLET
Адрес	Füllstandtechnik GmbH Индустрипарк РИО 103 74706 Остербуркен
Наименование	Роторный лопастный сигнализатор уровня

Тип	DF
Температура материала	T_s см. заводскую табл.
Окруж. температура	T_a -20 °C ... +70 °C
Диапазон давлений	P см. Заводскую табл.
Частота вращ. лопасти	1 об/мин
Задержка срабатывания	ок. 1,20 с.
Техобслуживание	не требуется

1.5 Электрические характеристики

Рабочее напряжение	см. заводскую табл.
Потребление	AC 4 ВА DC 4 Вт
Кабельный ввод	Резьб. присоед. M20 x 1,5
Степень защиты	IP 66 по DIN 60529
Соединительные клеммы	макс. 1,5 мм ²
Сигнальный контакт	реле с нулевым потенциалом
Коммутационное напряжение	4 В DC ... 250 В AC
Коммутационная способность	1мА ... 2А

Сигнальный контакт применим для широкого диапазона напряжения и тока. Он подходит для применения в цепях с малым током и малым напряжением, а также средним током при управляющем напряжении до 250 В.

Внимание! В течение всего времени применения выключатель можно использовать только в одном и том же типе цепи.

Если выключатель хоть раз использовать со средней переключаемой мощностью, его нельзя будет больше применять для низкой мощности.

1.6 Материалы

Корпус	алюминий или нерж. сталь
Подкл. к процессу	нержавеющая сталь
Шток лопасти	нержавеющая сталь
Мерная лопасть	нержавеющая сталь

Уплотнительное кольцо	(Заказной код) R0 нитрил.каучук, черный R1 витон/тефлон/VA R2 нитрил.каучук, светлый FDA R5 тефлон
-----------------------	---

2. Монтаж

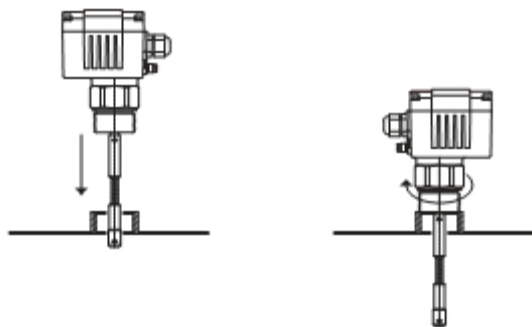
2.1 Подготовка

- Перед выполнением работ на устройстве прочтите и соблюдайте правила техники безопасности и инструкцию по эксплуатации!
- Проверьте полноту поставки.
Объем поставки отличается в зависимости от оснащения.

2.2 Установка

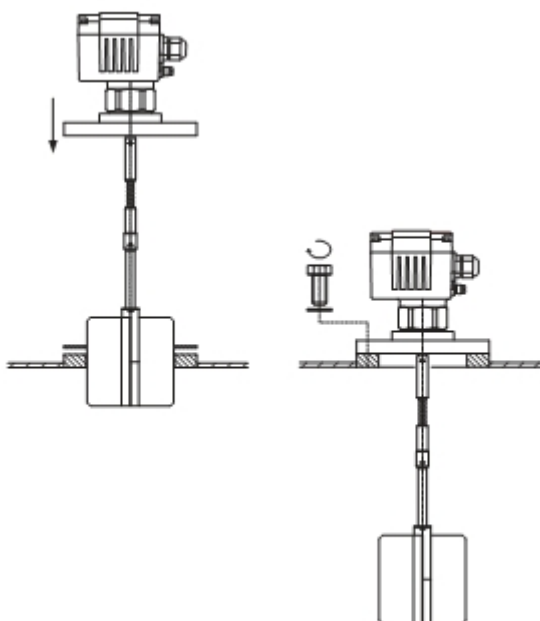
Резьбовое соединение

Установите сигнализатор уровня с уплотнением на предусмотренное место в стенке резервуара и плотно прикрутите его с помощью подходящего инструмента.



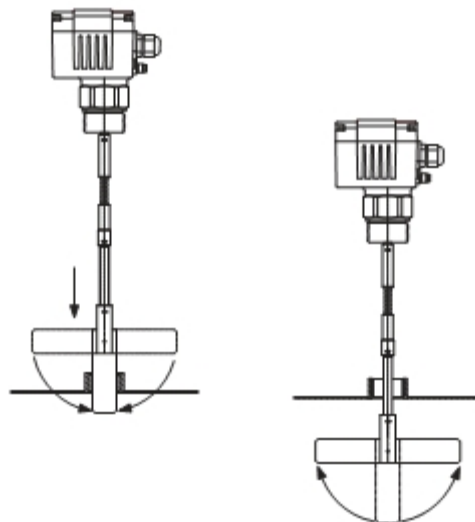
Фланцевое соединение

Установите сигнализатор уровня вместе с уплотнением на емкость и закрепите фланец подходящими винтами.



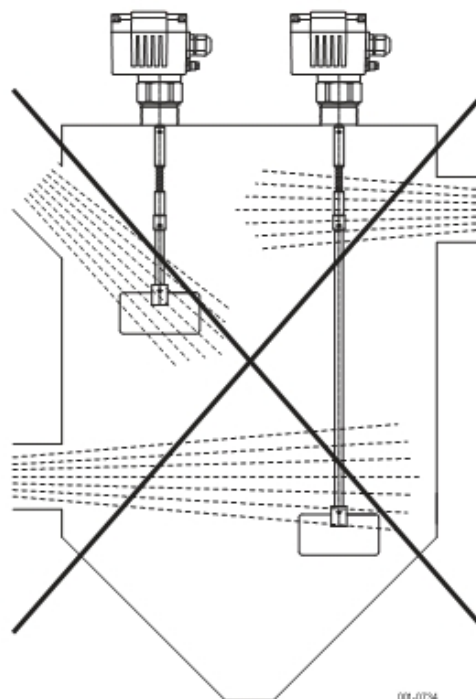
Складная лопасть

При монтаже со складной лопастью сдвиньте обе половины лопасти вместе, затем протолкните лопасть через соединительный патрубок. В емкости лопасть раскроется сама.



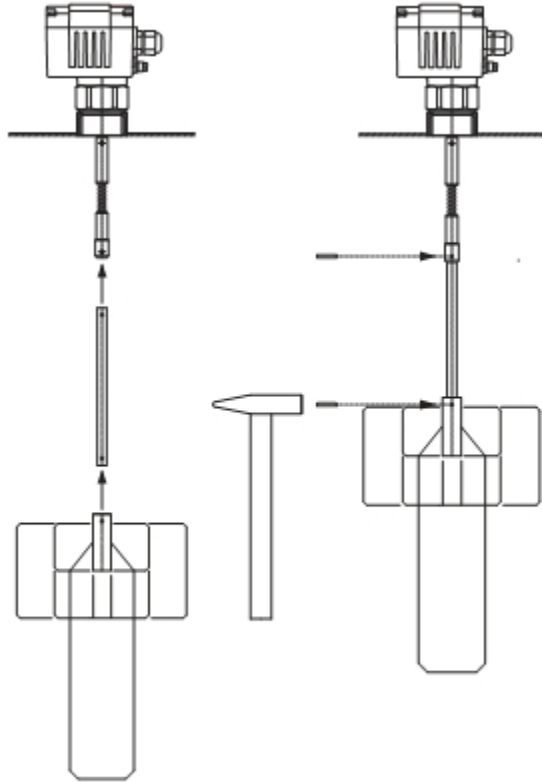
Внимание!

Установите сигнализатор уровня так, чтобы поток не касался рабочей части прибора.



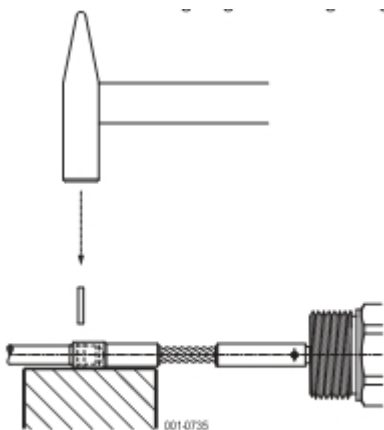
001-0734

2.3 Монтаж мерной лопасти



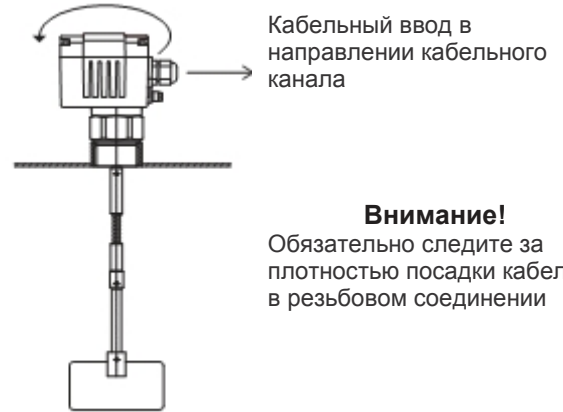
Внимание!

Во время забивания шпильки подоприте шток подходящей контропорой.



2.4 Выравнивание корпуса

После установки проверните и выровняйте корпус так, чтобы при вертикальной установке кабельный ввод указывал в направлении кабельного канала, а при других положениях установки – вертикально вниз.



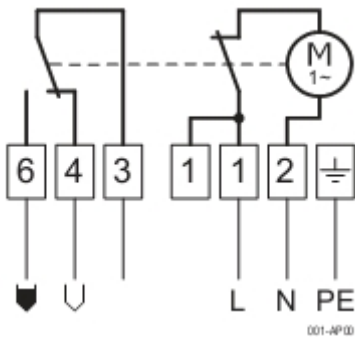
Внимание!

Обязательно следите за плотностью посадки кабеля в резьбовом соединении

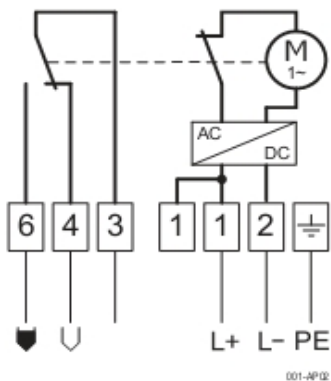
3. Подключение к электросети

- Выполняйте подключение к электросети в соответствии со схемами электрических соединений.
- Проложите кабель между корпусом и защитой кабеля, чтобы его перемещения не могли помешать двигателю и выключателю.
- После подключения к сети плотно закрутите накидную гайку кабельного ввода и следите за тем, чтобы кабель плотно и прочно сидел в резьбовом соединении.

3.1 Схема соединений AC



3.2 Схема соединений DC



Внимание!

Всегда настраивайте сигнализатор уровня так, чтобы при отказе питания нежелательная переключательная функция была невозможна.

4. Логические схемы коммутации и индикация функционирования

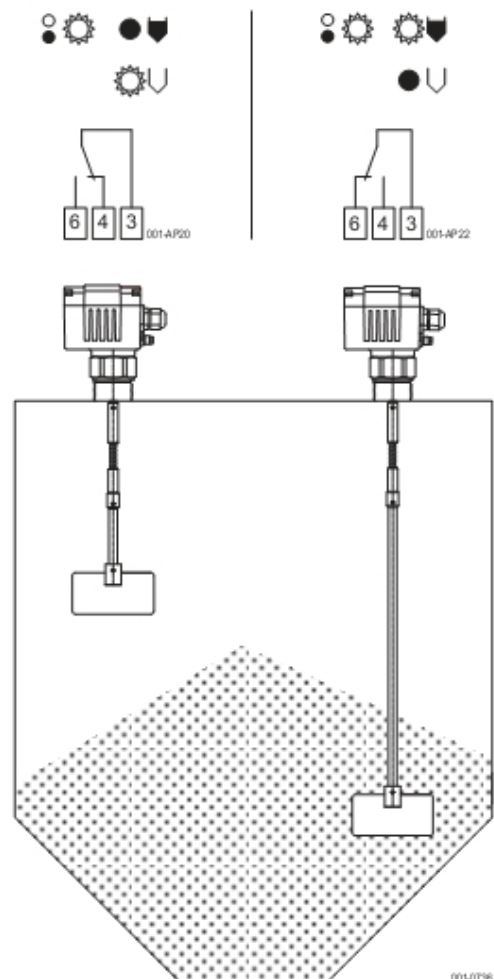
Значение символов

- = под напряжением
- = Светодиод «ВЫКЛ»
- ◩ = полный
- ☀ = Светодиод «ВКЛ»
- ◪ = пустой

Расположение и цвета светодиодов индикации функционирования

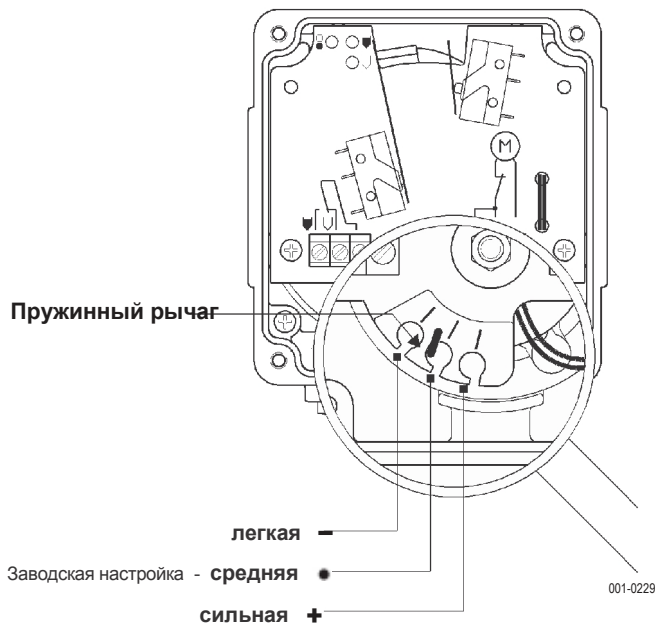
- желтый ○ ● ● ◩ зеленый
- ◪ зеленый

Логическая схема коммутации



5. Настройка чувствительности

При необходимости Вы можете настроить чувствительность сигнализатора уровня в соответствии со свойствами сыпучего материала, переставив пружинный рычаг.



Возможны три настройки:

1. **легкая** для очень легких материалов
2. **средняя** подходит почти для всех материалов
3. **сильная** для налипающих материалов

Псевдооживленный сыпучий материал легче во время заполнения и выгрузки. Это нужно учитывать при настройке силы пружины и выборе размера лопасти.

6. Использование мерной лопасти

Минимальная насыпная плотность, для которой может использоваться мерная лопасть.

Насыпная плотность ρ_{ss}^B

Уровень наполн. до 100 м над мерной лопас	кг/л	т/м ³
Уровень наполнения до полного покрытия мерной лопасти	т/м ³	кг/л

Мерная лопасть	Размер лопасти	Настройка силы пружины	
		легкая	средняя
S1 лопасть с муфтой	100x30	0,25	0,35
		0,4	0,6
S2 лопасть с муфтой	130x30	0,2	0,3
		0,35	0,5
M1 лопасть с муфтой	90x28	0,15	0,2
		0,3	0,5
M2 лопасть с муфтой	90x40	0,1	0,15
		0,2	0,3
T0 лопасть T200	68x220	0,15	0,25
		0,3	0,5
T1 лопасть T50	98x50	0,15	0,25
		0,3	0,5
T2 лопасть T100	98x100	0,1	0,2
		0,2	0,45
T5 лопасть T250	250x100	0,015	0,02
		0,02	0,03
T8 резиновая лопасть	250x100	0,015	0,02
		0,02	0,03
X1 лопасть X50	98x50	0,15	0,25
		0,3	0,5
X2 лопасть X100	98x100	0,1	0,2
		0,2	0,45
X3 лопасть X200	180x100	0,025	0,075
		0,05	0,15
XM лопасть X40	44x50	0,25	0,35
		0,4	0,6
K1 складная лопасть T230	200x30	0,05	0,07
		0,08	0,12
SG лопасть	126x8	0,45	0,65
		0,55	0,75
TG лопасть	98x8	0,5	0,7
		0,6	0,8

7. Применение

7.1 Ввод в эксплуатацию

- Вводите роторный лопастной сигнализатор уровня в эксплуатацию только в случае, если он установлен надлежащим образом и подключен к электросети.
- Во время эксплуатации корпус и кабельный ввод должны быть плотно закрыты.

7.2 Нормальная эксплуатация

- Используйте роторный лопастной сигнализатор уровня только по его назначению.
- Используйте лопастной сигнализатор уровня только в пределах указанного диапазона для температур окружающей среды и сыпучего материала.
- Защищайте внутреннее пространство головки управления от загрязнений.
- Если сигнализатор уровня повредится, сразу же выведите его из эксплуатации.

7.3 Ненадлежащее применение

- Несоблюдение правил техники безопасности и инструкции по эксплуатации.
- Использование лопастного сигнализатора уровня не по назначению.
- Установка не оригинальных запасных частей.
- Удаление, добавление или изменение деталей, если это не описано в документации производителя.
- Нарушение действующих норм и законов.

8. Техобслуживание и ремонт

8.1 Техобслуживание

- При применении по назначению роторный лопастной сигнализатор уровня не требует технического обслуживания.
- Удаляйте отложения с лопастей или штоков с помощью щетки или скребка. При этом не прилагайте усилия и не повредите уплотнительное кольцо штока.
- Регулярно проверяйте детали в емкости на износ. При этом устанавливайте интервалы проверок в зависимости от свойств сыпучего материала.

8.2 Ремонт

- Поврежденные детали, подключения или соединения нужно незамедлительно отремонтировать или заменить аналогичными.
- До полного восстановления надлежащего функционирования роторный лопастной сигнализатор уровня использовать нельзя

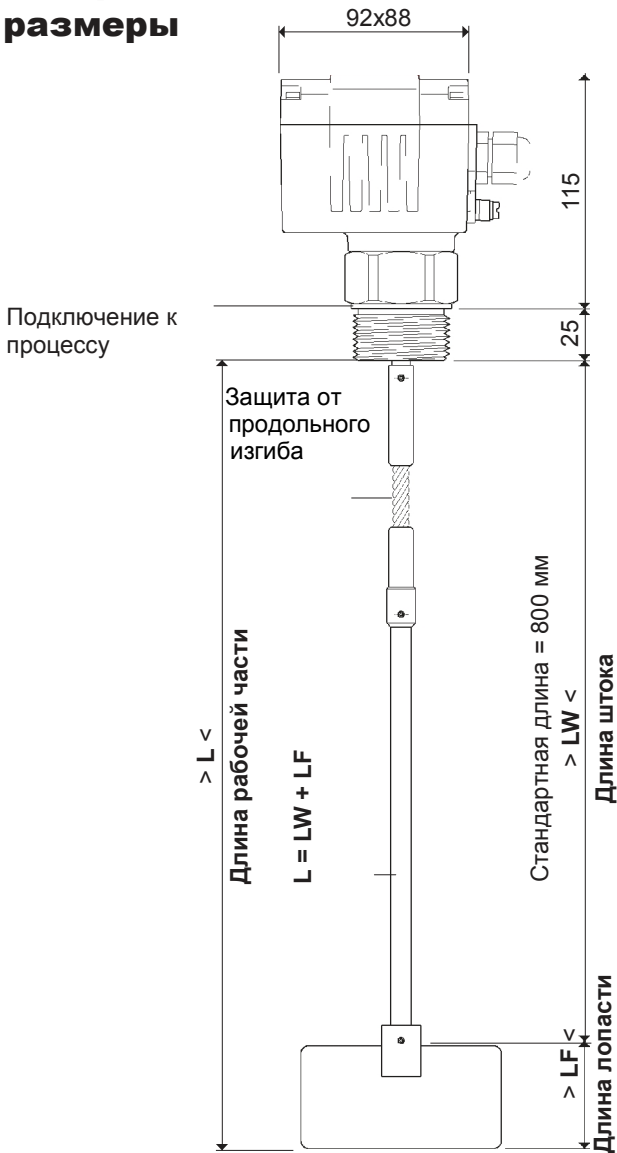
9. Хранение

- Храните сигнализатор уровня в месте, защищенном от влаги и пыли..
- В случае сигнализатора уровня с удлинителем рабочей части следите за тем, чтобы шток не сломался и не погнулся.

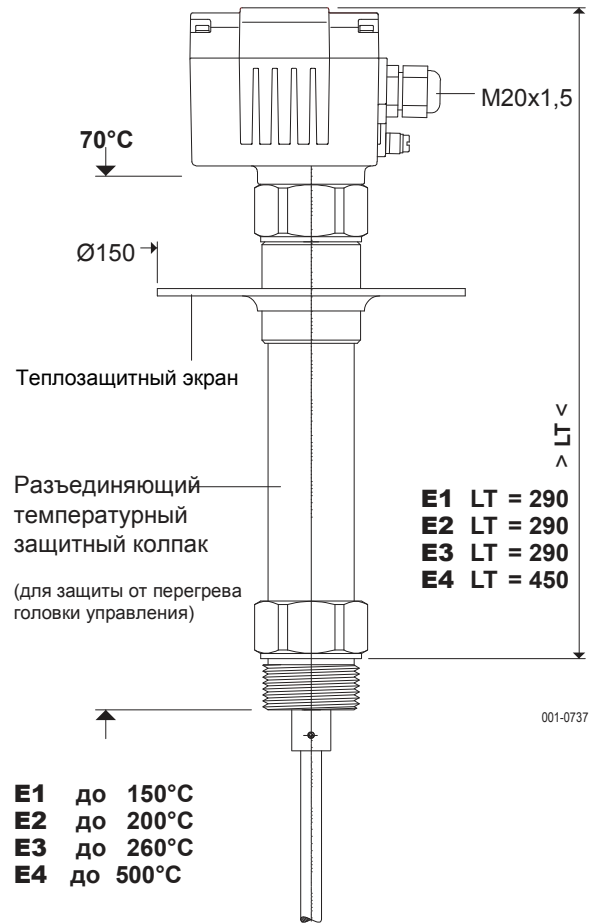
10. Утилизация

- Сигнализатор уровня можно подвергать вторичной переработке.
- В отношении утилизации действуют экологические предписания, актуальные для условий производства и места применения.

**Габаритные
размеры**



001-0123



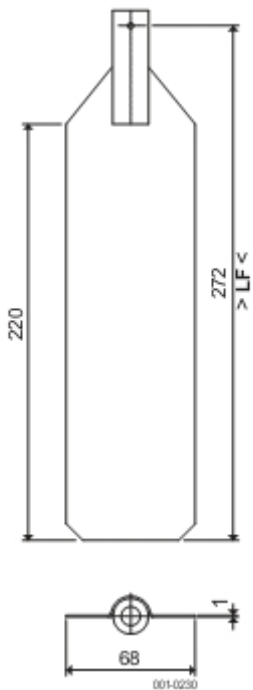
Указания по применению

Положение монтажа вертикально
Максимально допустимая F_1 макс. **400 N**
сила тяги

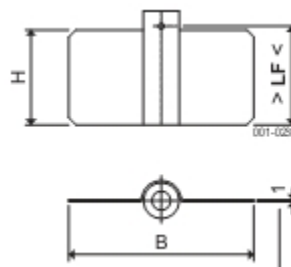


Мерная лопасть

Т0 Лопасть



Т Лопасть

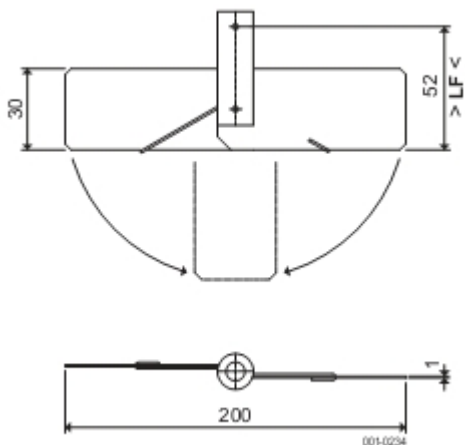


2 мм при Т1V и Т2V, усиленная

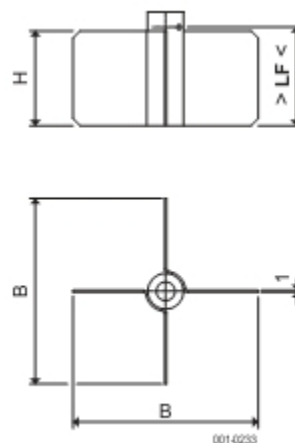
	B	H	LF
T1	98	50	52
T2	98	100	102
T3	200	100	102
T5	250	100	102
T8 ¹⁾	250	100	102

¹⁾ Крылья лопасти толщиной 10 мм из черного нитрилкаучука (NBR)

К1 Складная лопасть



Х Лопасть



	B	H	LF
X1	98	50	52
X2	98	100	102
X3	180	100	102