

## Дисковый поворотный затвор Flowrox (LRD)



Дисковый поворотный затвор Flowrox имеет литой корпус и сверхпрочную заслонку из нержавеющей стали. Дисковый поворотный затвор Flowrox (LRD) представляет собой уникальное запорное устройство, предназначенное специально для управления потоком абразивных и коррозионных растворов. Патентованная конструкция обеспечивает срабатывание затвора при работе с тяжелыми растворами без налипания рабочей среды и утечек. Дисковый поворотный затвор Flowrox предлагается для номинального давления от 10 до 100 бар.

### Работа затвора

Дисковый поворотный затвор Flowrox предназначен для герметичного перекрытия потока раствора или жидкости в трубопроводе. Затвор предназначен для работы только в полностью открытом или полностью закрытом положении. Вращение диска производится при открытии и закрытии управляющего механизма. Это происходит под воздействием давления на диск, в результате чего диск касается седла затвора и поворачивается. При срабатывании затвора диск поворачивается на несколько градусов, каждый раз фиксируясь в новом положении. В клиновой опоре заслонки за диском имеется вырез для очистки от скопившихся частиц и грязи, который обеспечивает постоянное герметичное закрытие диска. Сам тип конструкции затвора предусматривает максимальную гибкость адаптации под конкретные нужды заказчика (в отношении требуемых материалов, характеристик давления и т. п.). Корпус и крышка выполняются из литой стали, но могут быть выполнены в другом материале в соответствии с требованиями заказчика. В крышке помещаются диск при открытии и уплотнения вокруг штока.



### Характеристики

- Нет забивания и утечек = герметичность 100%.
- Нет утечек в окружающую среду.
- Нет налипания рабочей среды.
- Длительный срок службы (благодаря поворотному диску).
- Самоочистление заслонки.
- Уплотнения в обоих направлениях.
- Повторная набивка уплотнений штока под давлением.
- Клиновая конструкция для лучшего уплотнения
- Вырез для очистки области седлового уплотнения.
- Уплотнение не соприкасается со средой в открытом положении
- Выдвижной или неподвижной шток.

### Рабочие среды

- Горнодобывающая и металлообрабатывающая промышленность
- Переработка минерального сырья
- Выработка электроэнергии
- Песок и гравий
- Химические продукты
- Целлюлозно-бумажная промышленность
- Очистка воды и сточных вод

### Как действуют уплотнения затвора?

Дисковый поворотный затвор Flowrox (LRD) представляет собой запорное устройство для перекрытия потока раствора. Изоляция и уплотнение расположены между заменяемыми поворотным диском и седлом. Когда диск закрывается при помощи клиновой опоры заслонки, он герметично прилегает к седлу. Седловое уплотнение может изготавливаться из эластомерного полиуретана или керамики. Поворотный диск и седло можно заменять на месте.

### Заменяемые поворотные диски

Конструкция дискового поворотного затвора Flowrox (LRD) предполагает замену поворотного диска на месте.

## Спецификация продукта

### Материалы:

Корпус затвора: литая сталь, углеродистая сталь, нержавеющая сталь или высокохромистая сталь

Заслонка: нержавеющая сталь при стандартном исполнении (другие материалы по запросу).

Упорные подшипники: в стандартном исполнении включены в комплект поставки (для снижения момента вращения).

Материалы: Затворы проходят испытания в соответствии со стандартом SABS и имеют международный сертификат Network IQ NET

Характеристика по давлению: от 10 бар до 100 бар (от 150 фунтов/кв. дюйм до 1500 фунтов/кв. дюйм)

Фланцы: Рассверловка фланцев в соответствии со стандартом ANSI, DIN, BS, JS или SABS.

Межфланцевое расстояние: согласно таблице или под заказ.

Подъемные проушины: На затворах имеются подъемные проушины/отверстия, размер и расположение которых обеспечивают безопасный подъем узла затвора.

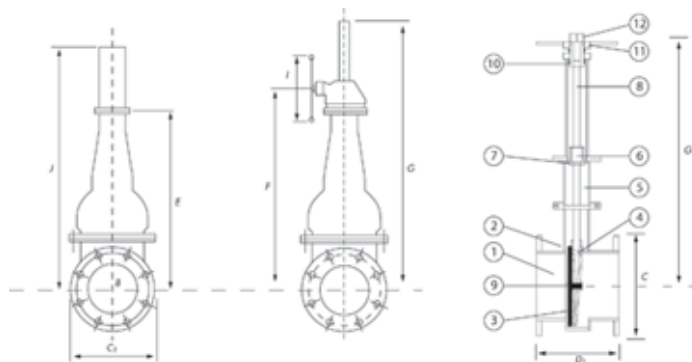
Внутренняя изоляция корпуса: резина, уретан или керамика.

### Вспомогательные устройства

Пылезащитные крышки  
Переключатели  
Сильфон  
Кожухи

## Механизмы управления

- Ручной привод
- Пневматический
- Гидравлический
- Электрический



## Перечень деталей

Деталь	Описание	Материал	Деталь	Описание	Материал
1	Корпус	Углеродистая сталь/нержавеющая сталь	8	Шток	Нержавеющая сталь
2	Седло корпуса	Износостойкая сталь (AR), нержавеющая сталь или уретановый каучук	9	Узел хомута	Мягкая сталь/нержавеющая сталь
3	Диск	Нержавеющая сталь или другой	10	Гайка штока	Бронза
4	Клинья	Конструкционная сталь	11	Ручной маховик	Углеродистая сталь/нержавеющая сталь
5	Крышка	Конструкционная сталь/нержавеющая сталь	12	Гайка ручного маховика	Углеродистая сталь/нержавеющая сталь
6	Набивка	Графит	13	Внутренняя изоляция корпуса	Резина, уретан или керамика
7	Сальник	Нержавеющая сталь/углеродистая сталь			

## Размер и масса

Размеры затвора А	50 мм	80 мм	100 мм	150 мм	200 мм	250 мм	300 мм	350 мм	400 мм	450 мм	500 мм	600 мм
С1	152	191	229	279	343	406	483	538	597	635	711	826
В	50	75	100	150	200	250	300	350	400	450	500	590
С	137	191	220	279	343	406	483	583	597	635	711	826
Д	48	51	51	57	70	70	76	76	89	89	114	365
Д1	216	229	254	280	317	356	380	470	470	485	510	600
Е	300	370	380	610	770	905	1012	1140	1280	1487	1690	1785
F	370	440	470	661	843	1014	1120	1239	1355	1600	1706	1885
G	406	521	559	861	1068	1235	1453	1716	1998	2331	2609	2849
H	200	200	300	400	400	400	500	500	600	600	600	600
I	20	30	40	85	100	118	184	200	257	450	500	550
J	559	639	710	1003	1224	1411	1615	1745	2016	2300	2579	2751
Масса кг	30	30	45	89	125	157	200	350	430	320	650	900

Для получения информации о больших размерах обратитесь на завод-производитель. Размеры приведены исключительно для информации. Более подробные чертежи с размерами можно получить по запросу. Все размеры указаны в миллиметрах, если не указано иное.

