

## Стояк слива-налива жидкой фазы сжиженных углеводородных газов.

Стояк представляет собой подвижное соединение, состоящее из патрубков №1,2 и коромысла (рис. 1). Подвижность конструкции обеспечивается шарнирами ПСТ. Присоединение стояка к вентилям слива-налива цистерны осуществляется при помощи 2-х быстросъемных штуцеров\*. Расположение и количество шарниров ПСТ обеспечивает работу стояка при нахождении на крышке цистерны вентилях слива-налива различных типов. Каждый быстросъемный штуцер крепится к коромыслу через специальный гибкий узел, который позволяет избежать прекоса при неточной установке устройств слива-налива на крышке цистерны или при наличии на одной крышке цистерны вентилях различных типов.

После прекращения сливо-наливных работ необходимо закрыть шаровые краны Ду=50 мм, расположенные на коромысле. Чтобы сбросить оставшееся давление в коромысле, предусмотрены шаровые краны с Ду=10 мм и гибкие рукава, прикрепленные к стояку хомутами. Только после этого разрешается отсоединить быстросъемные штуцера от вентилях слива-налива.

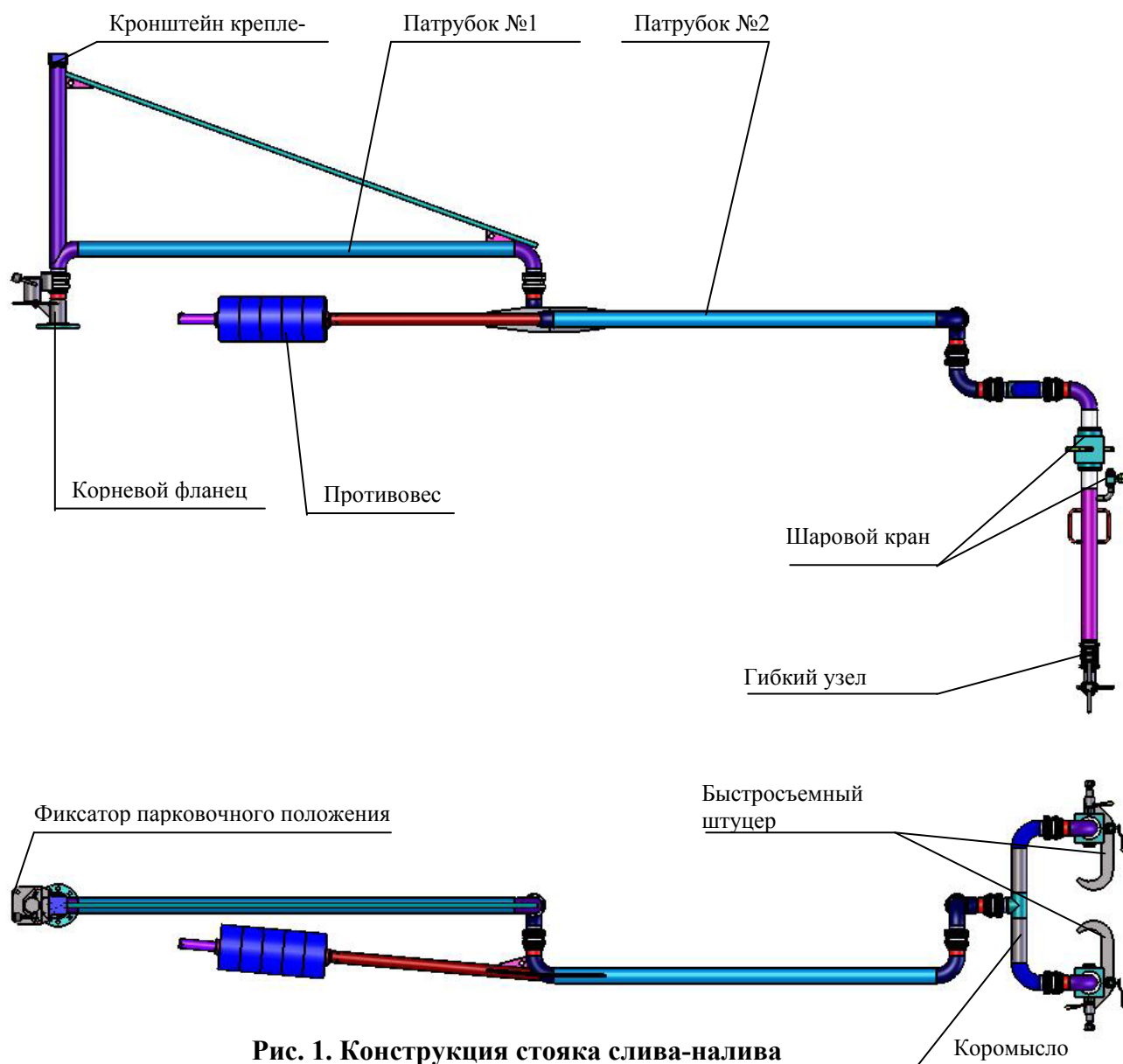


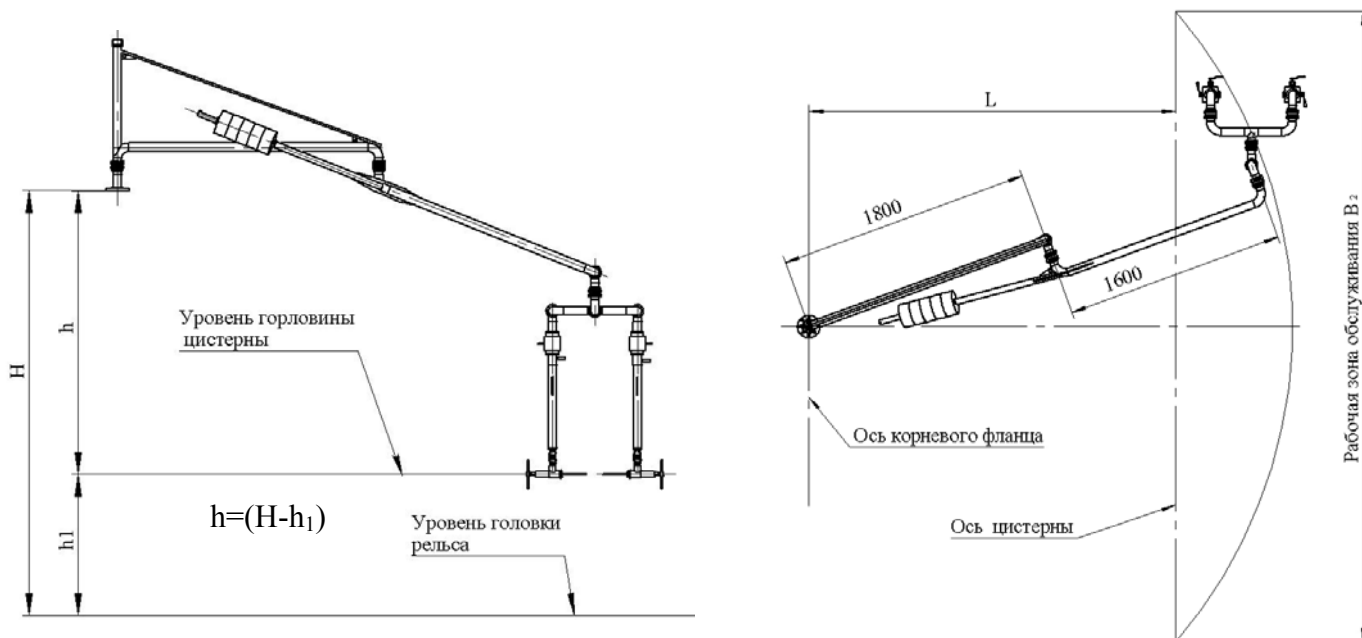
Рис. 1. Конструкция стояка слива-налива жидкой фазы сжиженных углеводородных газов.

\*Конструкция быстросъемного штуцера может быть изменена по требованиям заказчика.

## Стояк слива-налива жидкой фазы сжиженных углеводородных газов.

### Расчет рабочей зоны обслуживания.

Рабочая зона обслуживания стояка В<sub>2</sub> (рис. 2) зависит от высоты установки корневого фланца, от горловины цистерны h, от расстояния между осью корневого фланца и осью цистерны L.



**Рис. 2. Рабочая зона обслуживания стояка слива-налива жидкой фазы сжиженных углеводородных газов.**

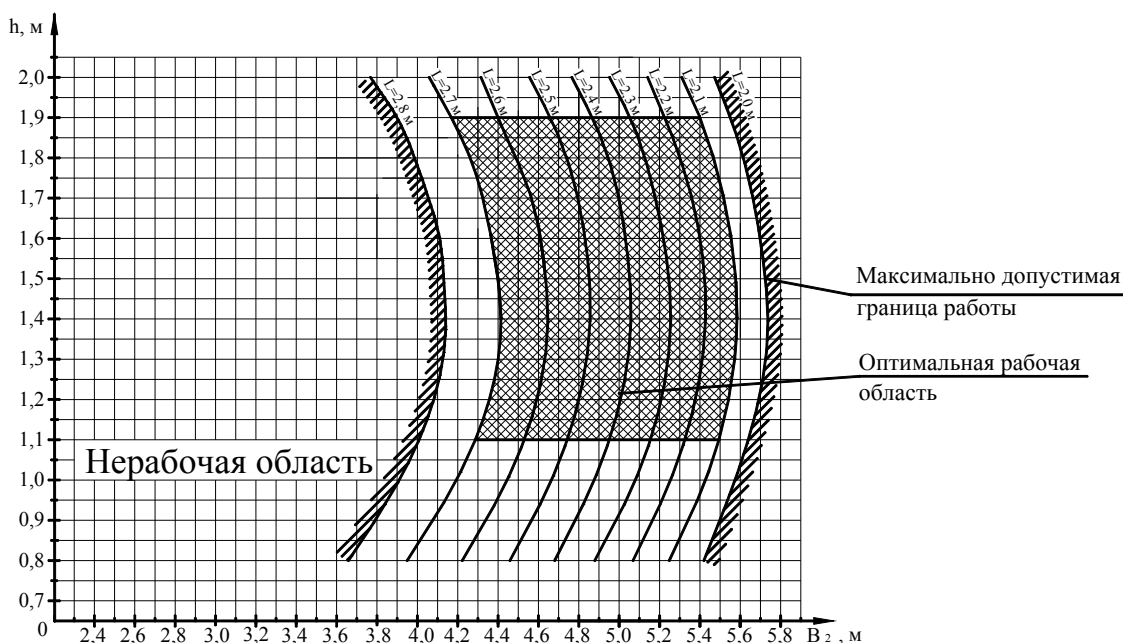
L – расстояние между осью корневого фланца и осью горловины цистерны.

H – высота установки корневого фланца от головки рельса.

h – высота установки корневого фланца от горловины цистерны.

h<sub>1</sub> – высота горловины цистерны от головки рельса.

Ниже представлен график зависимости рабочей зоны обслуживания стояка слива-налива жидкой фазы сжиженных углеводородных газов В<sub>2</sub> от высоты h для нескольких L.



## Стояк слива-налива жидкой фазы сжиженных углеводородных газов.

### Установочные размеры стояка слива-налива жидкой фазы (рис. 4).

Установочные размеры стояка слива-налива жидкой фазы соответствуют установочным размерам дренажного стояка.

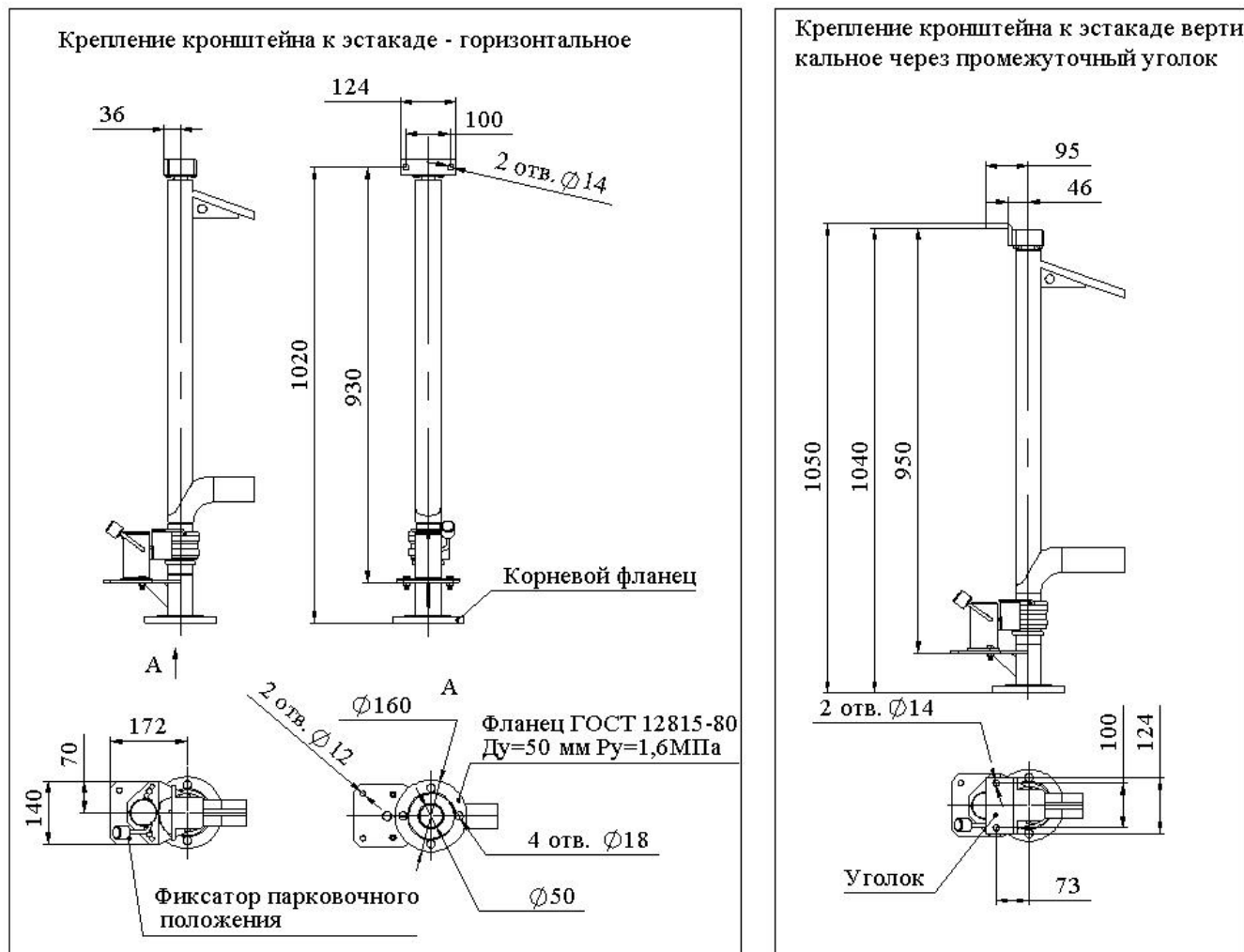


Рис. 4. Установочные размеры стояка слива-налива жидкой фазы.

## Стояк слива-налива жидкой фазы сжиженных углеводородных газов.

Расчет массы стояка слива-налива жидкой фазы сжиженных углеводородных газов.

№	Наименование узлов дренажного стояка		Масса, кг
			Нержав. сталь
1	Базовый комплект*		90
2	Фиксатор парковочного положения		2
3	Быстросъемный штуцер		8
4	Гибкий рукав для сброса давления с хомутами		12
Итого:			$\Sigma = \underline{\hspace{2cm}}$
5	Механизм уравнивания стояка	Противовес**	50% от общей массы стояка
Итого:			$\Sigma = \underline{\hspace{2cm}}$

\*Базовый комплект стояка слива-налива жидкой фазы: патрубок №1 с шарнирами ПСТ №1, №2, патрубок №2 с шарнирами ПСТ №3, №4, корневой фланец, коромысло, кронштейн крепления.

\*\*В качестве механизма уравнивания стояка вместо противовеса может использоваться пружинный балансир масса которого не более 5% от общей массы стояка.

Для крепления стояка на эстакаде рекомендуется применять следующие крепежные детали:

Наименование крепежной детали	Диаметр резьбы крепежной детали	Обозначение	Количество
Болт	M10	Болт M10-6gx35.23 ГОСТ 7798-70	2
	M12	Болт M12-6gx40.23 ГОСТ 7798-70	2
	M16	Болт M16-6gx55.23 ГОСТ 7798-70	4
Гайка	M10	Гайка M10-6H.23 ГОСТ 5927-70	2
	M12	Гайка M12-6H.23 ГОСТ 5927-70	2
	M16	Гайка M16-6H.23 ГОСТ 5927-70	4
Шайба	10	Шайба 10.22 ГОСТ 11371-78	2
	12	Шайба 12.22 ГОСТ 11371-78	2
	16	Шайба 16.22 ГОСТ 11371-78	4

Для более подробной информации смотри отдельные проспекты:

- Дополнительное оборудование для ОСН-СВН;
- Дополнительное оборудование для ОСН-УЖГ;
- Арматура для ОСН-УЖГ.