

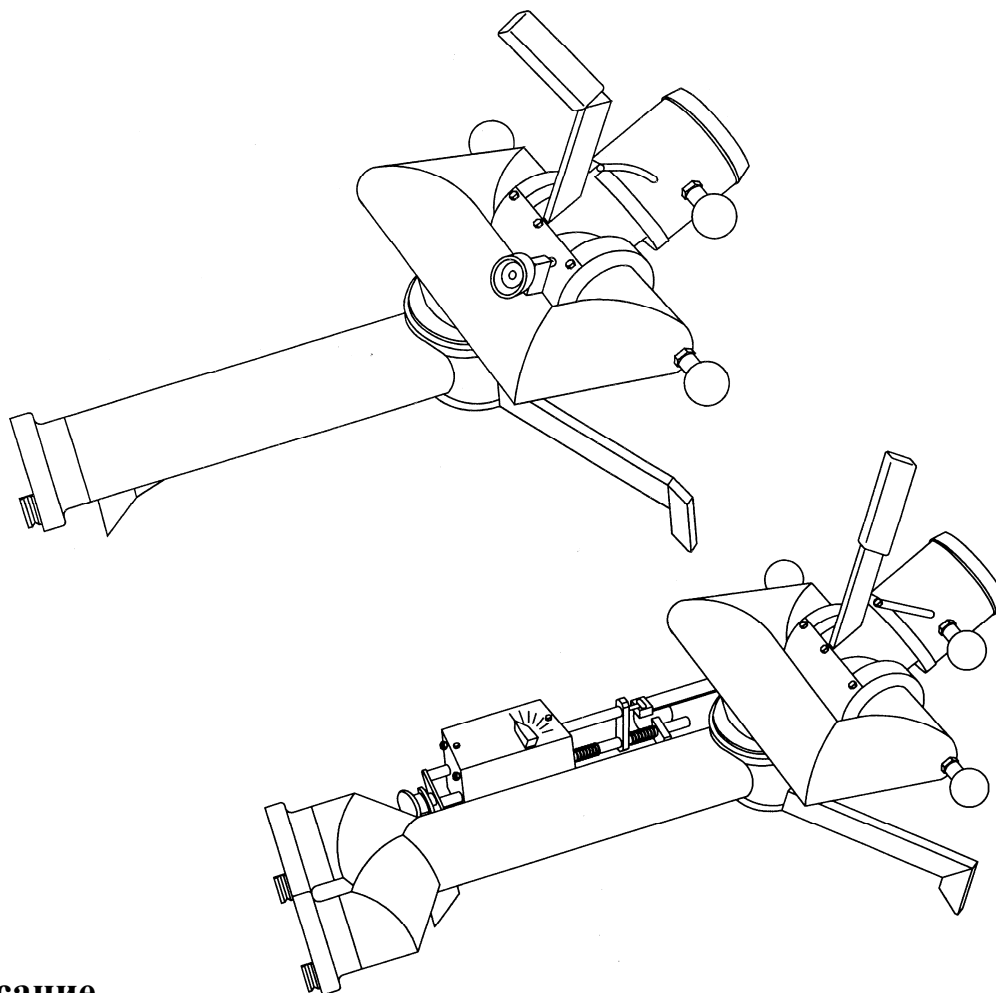
ВОДО-ПЕННЫЕ ПОРТАТИВНЫЕ ЛАФЕТНЫЕ СТВОЛЫ СЕРИИ FJM



FJM-80 P/
FJM 80 PO

Сертификат соответствия № РОСС SE.ББ02.Н00970

Сертификат Пожарной безопасности №ССПБ.СЕ.УП001.В01836



Описание

Портативные лафетные стволы серии FJM - это мощное средство пожаротушения. Стволы FJM обладают исключительными характеристиками, которые позволяют добиться оптимальной подачи воды или пены, как в виде сплошной струи, так и в распыленном виде. Благодаря сварной конструкции из нержавеющей стали, стволы FJM имеют небольшой вес. Стволы имеют широкий диапазон расхода, величина которого легко может быть отрегулирована на месте в соответствии с условиями эксплуатации. Возможна поставка с одинарным или двойным входным соединением.

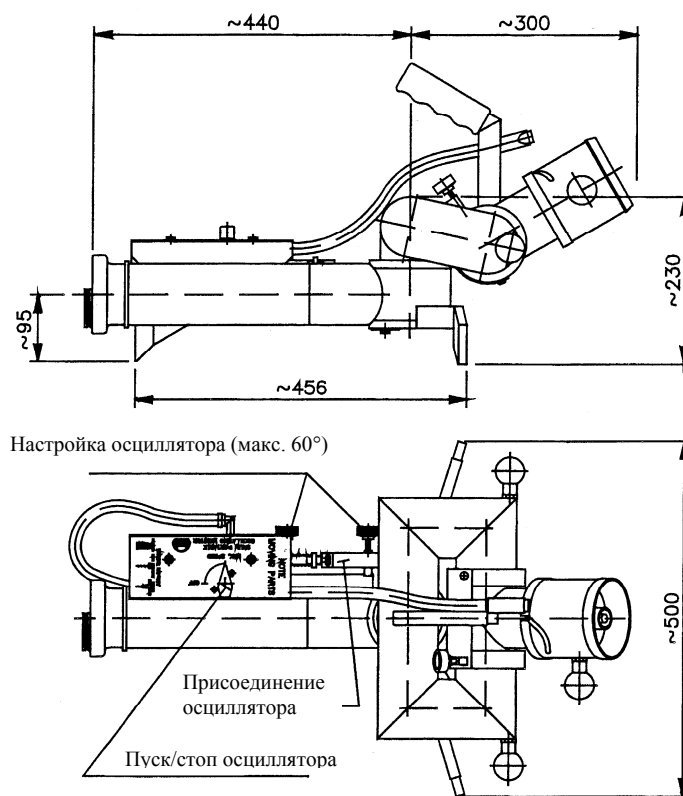
Ствол FJM-80 PO совершает осциллирующие движения, при помощи турбины. Их амплитуда настраивается регулировочными ручками.

Лафетные стволы требуют минимального технического обслуживания, что является результатом использования для их изготовления только высококачественных материалов и передовых технических решений.

ВОДО-ПЕННЫЕ ПОРТАТИВНЫЕ ЛАФЕТНЫЕ СТВОЛЫ СЕРИИ FJM

Габаритный чертеж FJM-80 PO

FJM-80 P/
FJM 80 PO



Технические характеристики

Сопло лафетного ствола предусматривает его регулировку в пределах рабочего диапазона производительности и давления. Регулировка производится на месте в соответствии со специальной настроечной таблицей.

Расход	до 50 л/сек. при давлении 10 Атм.
Макс. рабочее давление	1,6 МПа
Рекомендуемое рабочее давление	0,8-1 МПа
Дальность струи, м.	70
Кратность пены на выходе ствола	не менее 7,0
Угол поворота	В осциллирующем режиме 60°* В свободном состоянии 220°
Угол подъема	FJM-80 P: +30° ... +80° FJM-80 PO: +20° ... +80°
Присоединение	Наружная резьба 3" BSP
Материал	Нержавеющая сталь и бронза
Покрытие поверхности	Красная эпоксидная эмаль на грунтовом покрытии
Вес не более	FJM-80 P: 11 кг; FJM-80 PO: 15 кг.
Регулировка струи	От сплошной до распыленной

Для распыленной водной струи (при угле факела 30%) дальность уменьшается не более, чем на 40%. Для пенной струи дальность уменьшается не более, чем на 10% (при рабочей концентрации пенообразователя, но не более 6%)

Возможна поставка в комплекте с водосборником.

* Только для стволов модификации PO