

ДОЗАТОРЫ типа ТР

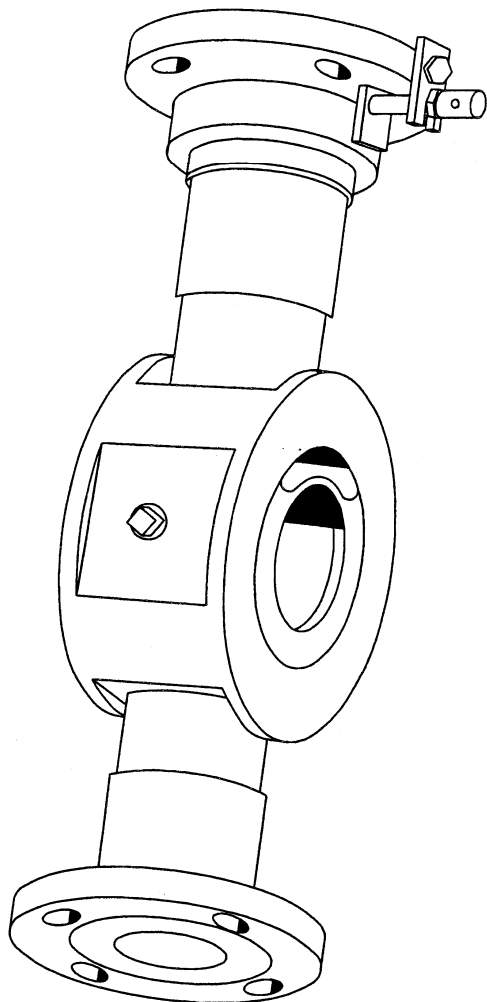
98/05

для резервуара с эластичным баллоном

1010/21



ТР-100/50
ТР-150/50
ТР-200/80
ТР-250/80



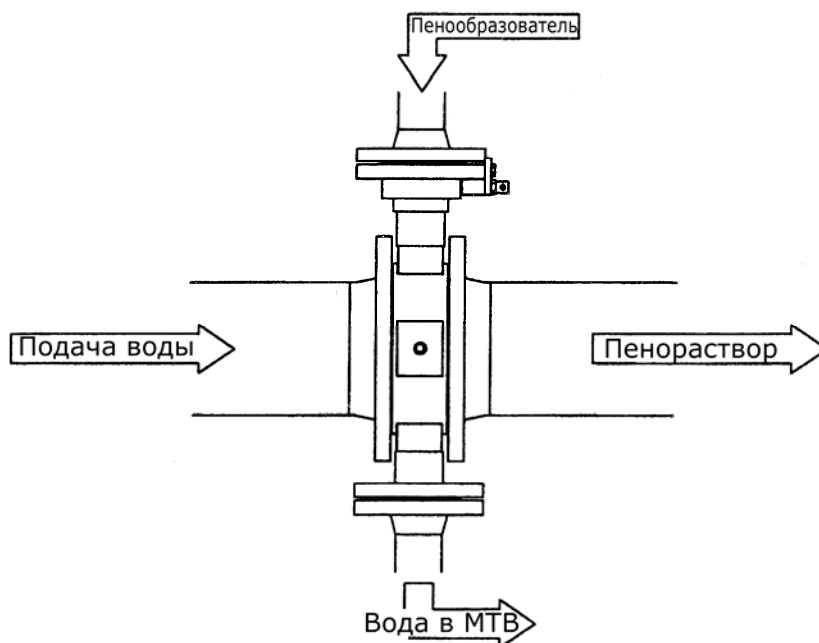
Описание

Данный узел является базовым элементом в системах дозирования пенообразователя с использованием Резервуара с эластичным баллоном типа МТВ.

Дозатор типа ТР монтируется в линии подачи воды системы пожаротушения и зажимается между фланцами. Узел выполнен из высококачественной бронзы и не требует технического обслуживания.

Дозировка пенообразователя обеспечивается встроенной регулируемой форсункой, которая позволяет изменять содержание пенообразователя в растворе в пределах от 1 до 6%.

Принцип работы



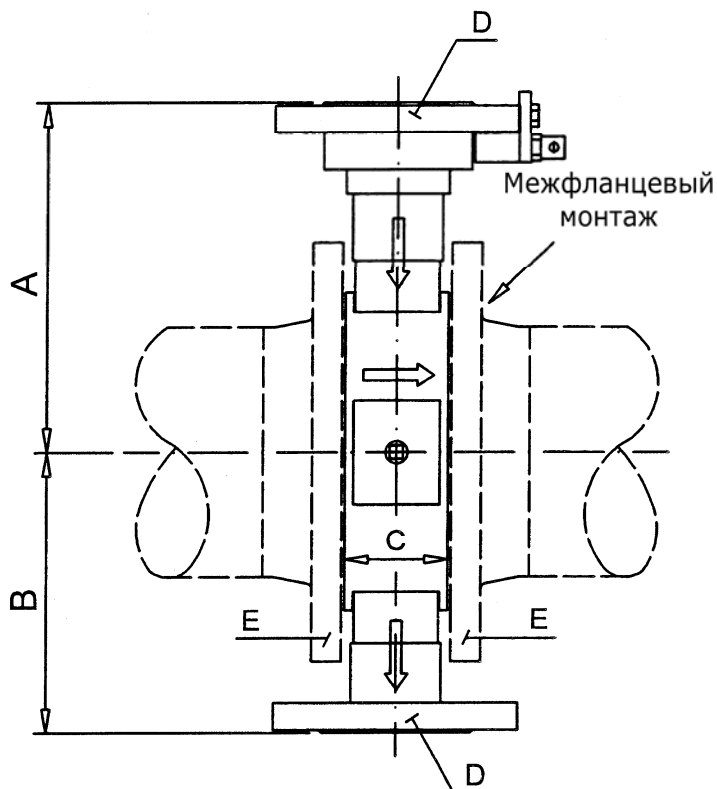
ДОЗАТОРЫ типа ТР

98/05

для резервуара с эластичным баллоном

1010/2

Габаритный чертеж



ТР-100/50

ТР-150/50

ТР-200/80

ТР-250/80

Тип дозатора	А (мм)	В (мм)	С (мм)
ТР-100/50	209	173	70
ТР-150/50	241	198	70
ТР-200/80	291	243	82
ТР-250/80	323	276	82

Технические характеристики 1 Бар = 0,1 МПа = 14,5 psi

Тип	Соединение		Расход				Вес		k-фактор Дозатора
	мм/дюйм		Мин.		Макс.*		кг	lbs	
	D	E	л/с	USGPM	л/с	USGPM			
ТР-100/50	50/2"	100/4"	12,8	203	81,7	1295	20	44	4040
ТР-150/50	50/2"	150/6"	25,0	396	163,3	2589	25	55	7970
ТР-200/80	80/3"	200/8"	47,9	760	351,7	5575	43	95	17255
ТР-250/80	80/3"	250/10"	85,0	1345	551,7	8745	51	113	27060

* При падении давления на дозаторе 1,5 Бар

k-фактор = Q л/мин / \sqrt{P} Бар

Максимальное рабочее давление: 16 Бар (235 psi)

Материалы:

Бронза, нержавеющая сталь