

# ДОЗАТОР типа ТР

98/05

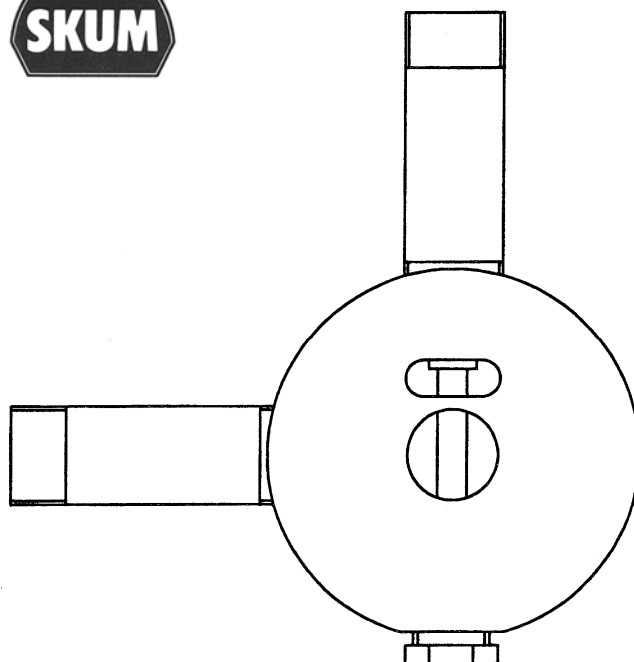
для резервуара с эластичным баллоном

1010/24



ТР-50/20

ТР-80/20

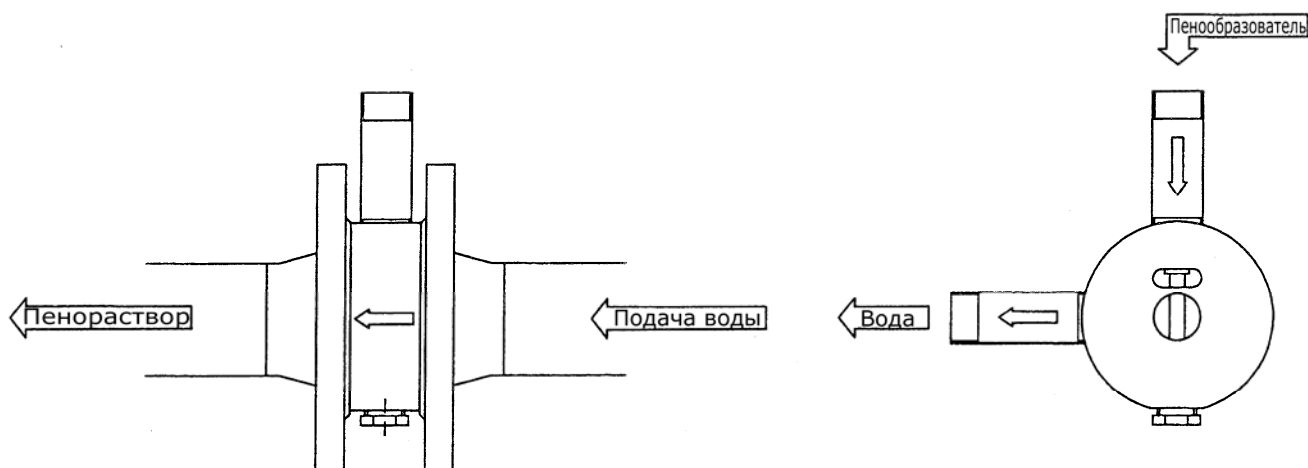


## Описание

Данный узел является базовым элементом в системах дозировки пенообразователя с использованием Резервуара с эластичным баллоном типа МТВ.

Дозатор типа ТР монтируется в линии подачи воды системы пожаротушения и зажимается между двумя фланцами. Узел выполнен из высококачественной бронзы и не требует технического обслуживания.

Дозировка пенообразователя обеспечивается встроенной регулируемой форсункой, которая позволяет изменять содержание пенообразователя в растворе в пределах от 1 до 6%.



# ДОЗАТОР типа ТР

98/05

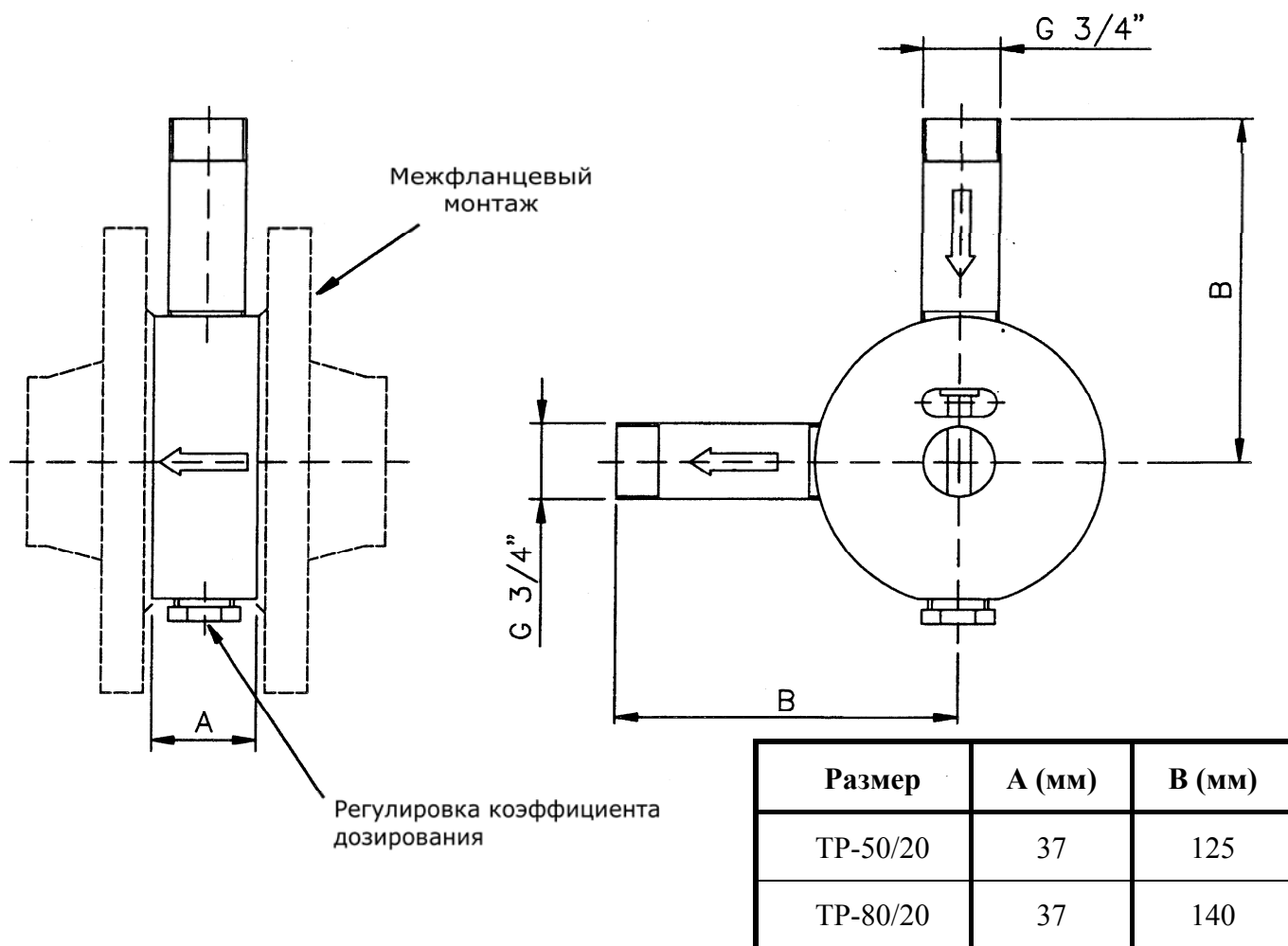
для резервуара с эластичным баллоном

1010/24

Габаритный чертеж

ТР-50/20

ТР-80/20



## Технические характеристики

1 Бар = 0,1 МПа = 14,5 psi

Тип	Соединение		Расход Q				Вес		k-фактор дозатора
	мм/дюйм		Мин.		Макс.*		кг	lbs	
	Пена	Вода	л/с	USGPM	л/с	USGPM			
ТР-50/20	3/4"	50/2"	2,1	33	13,3	211	5	11	645
ТР-80/20	3/4"	80/3"	5,0	80	33,3	528	9	20	1615

\* Падение давления на дозаторе 1,5 Бар

k-фактор =  $Q_{л/мин} / \sqrt{P \text{ Бар}}$

Максимальное рабочее давление:

16 Бар/235 psi

Материалы:

Бронза и нерж. сталь

Другие материалы по заказу.