

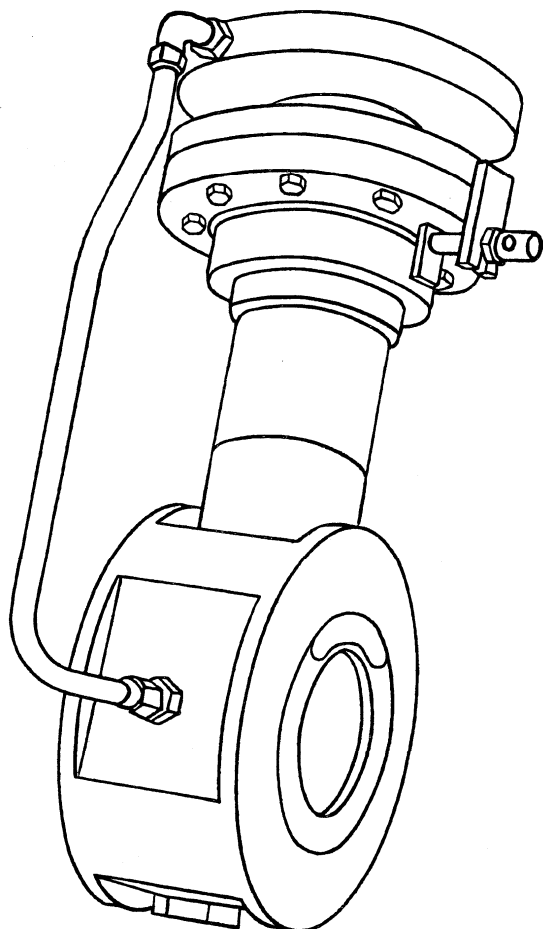
# ДОЗАТОР типа PPW расширенного диапазона с балансировкой давления

98/05

1010/23



PPW-100/50  
PPW-150/50  
PPW-200/80  
PPW-250/80



## Описание

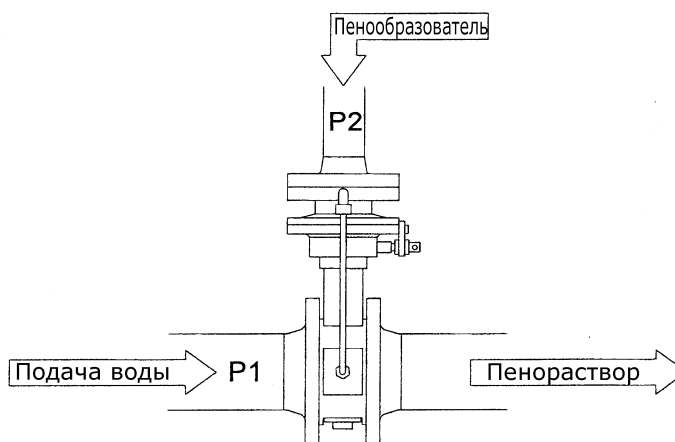
Дозатор типа PPW с балансировкой давления вводит пенообразователь в линию подачи воды. Пенообразователь подается в дозатор с помощью специального насоса. Точное дозирование пенообразователя, желательно вне зависимости от вариаций расхода и давления, жизненно важно для эффективной работы системы пенотушения.

Дозатор типа PPW имеет дозирующее отверстие, размер которого изменяется в зависимости от скорости потока через дозатор. Такая конструкция обеспечивает правильное дозирование в широком диапазоне расхода. Например, спринклерная система пенотушения становится более эффективной с использованием дозатора типа PPW, так как требуемый процент дозирования будет сохраняться даже при значительном изменении числа используемых спринклеров.

Дозатор выполнен из высококачественной бронзы и нержавеющей стали. Не требует технического обслуживания.

Дозировка пенообразователя обеспечивается встроенной регулируемой форсункой.

## Принцип работы



## Габаритный чертеж

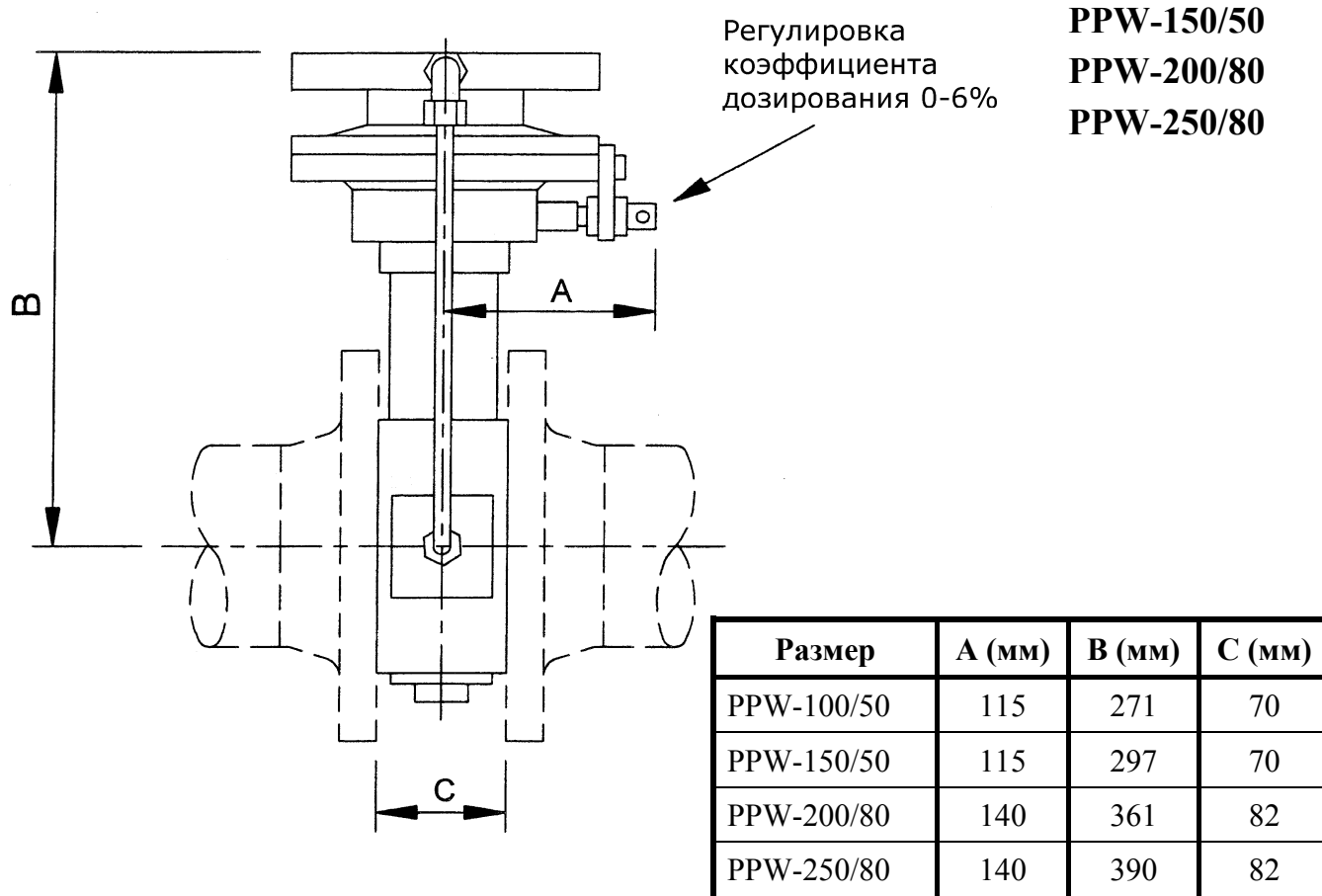
**N-100/50**

Давление пенообразователя P2 должно быть по крайней мере на 1 Бар больше давления воды P1.

# ДОЗАТОР типа PPW расширенного диапазона с балансировкой давления

98/05

1010/23



## Технические характеристики

**1 Бар = 0,1 МПа = 14,5 psi**

Тип	Соединение мм/дюйм		Расход				Вес кг    lbs		k-фактор Дозатора
			Мин.		Макс.*				
	Пена	Вода	л/с	USGPM	л/с	USGPM			
PPW-100/50	50/2"	100/4"	1,25	19,8	41,7	661	20	44	2040
PPW-150/50	50/2"	150/6"	1,67	26,4	93,3	1480	26	57	4585
PPW-200/80	80/3"	200/8"	2,08	33	176,7	2800	45	99	8660
PPW-250/80	80/3"	250/10"	2,50	39,6	268,3	4254	55	121	13115

\* Падение давления на дозаторе 1,5 Бар, мин. 0,3 Бар       $k\text{-фактор} = Q \text{ л/мин} / \sqrt{P \text{ Бар}}$

Максимальное рабочее давление:      16 Бар/235 psi  
Материалы:      Бронза и нерж. сталь