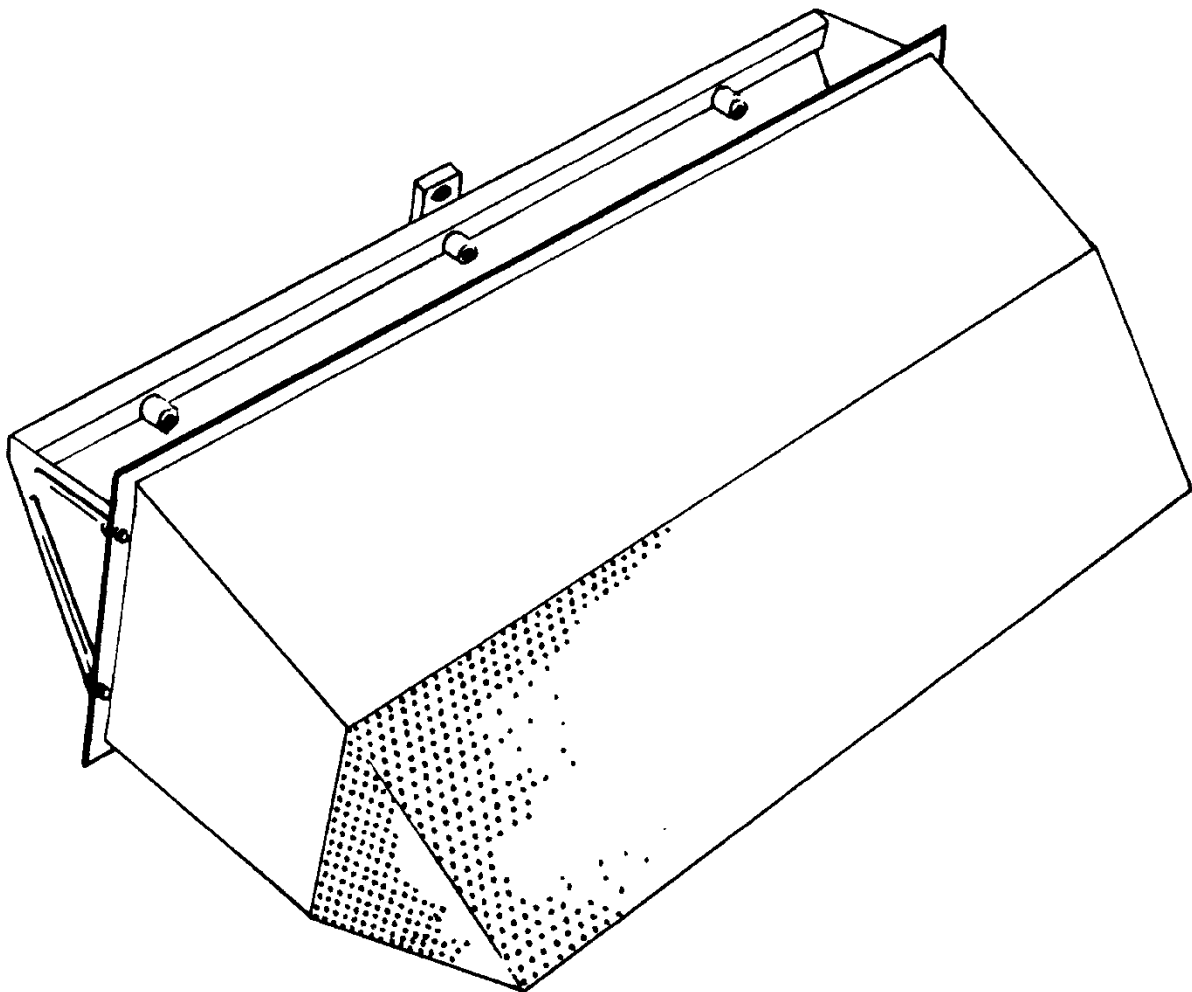


# ГЕНЕРАТОР ПЕНЫ ВЫСОКОЙ КРАТНОСТИ



HG-25



## Описание

Генератор пены высокой кратности HG-25 сконструирован для работы в составе системы пожаротушения “Горячая пена”, использующей для образования пены воздух защищаемого помещения, который может содержать дым и газообразные продукты горения.

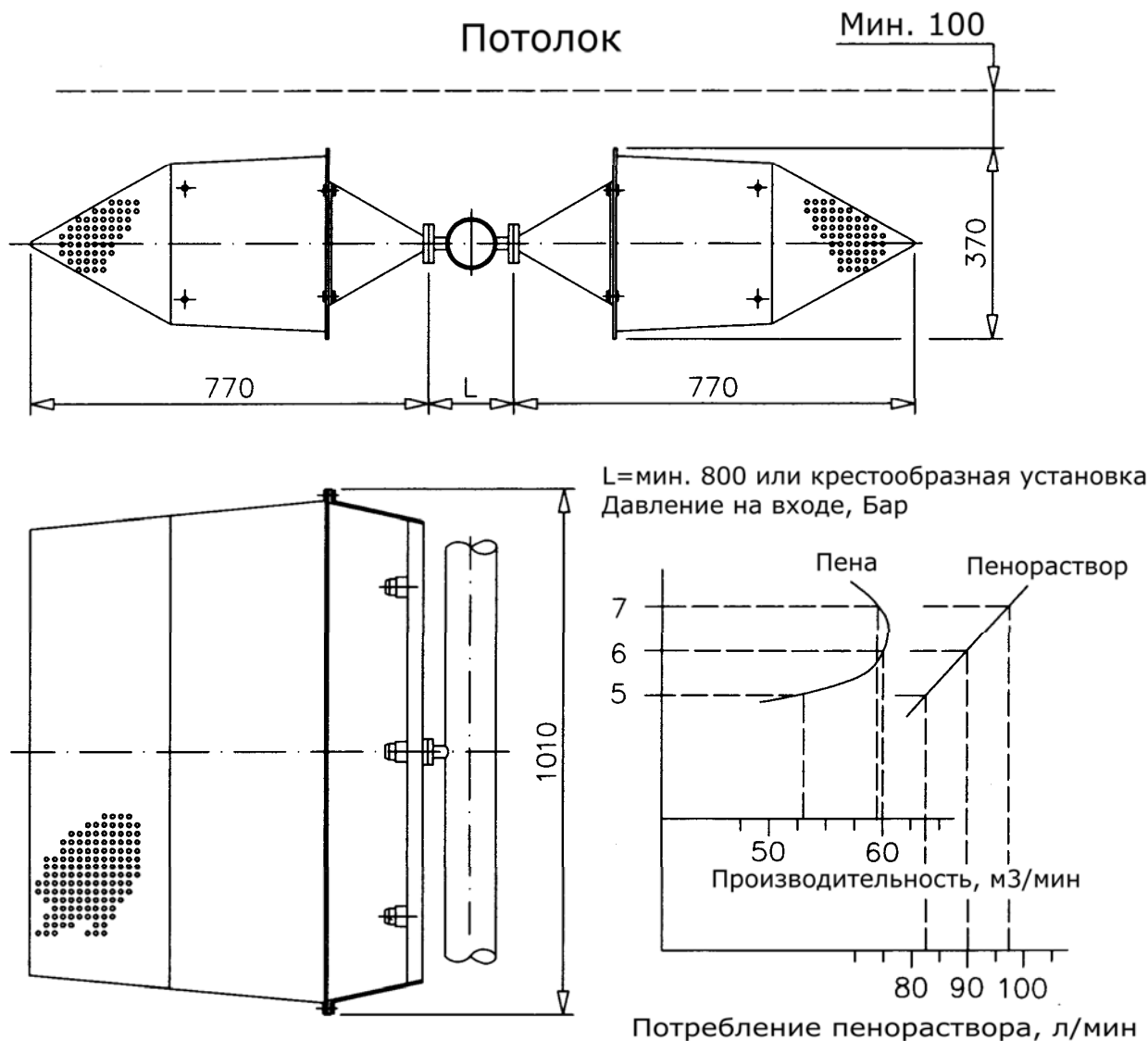
## Преимущества пеногенератора HG-25

- Небольшой вес - легкость установки.
- Отсутствие движущихся частей - минимум технического обслуживания.
- Корпус и сетка из нержавеющей стали.
- Принцип модульности обеспечивает гибкость решений по размещению при установке.
- Высокая производительность по пене, до 1,0 м<sup>3</sup>/с.
- Свободный выбор вариантов размещения.

# ГЕНЕРАТОР ПЕНЫ ВЫСОКОЙ КРАТНОСТИ

Габаритный чертеж

HG-25



## Технические характеристики 1 Бар = 0,1 МПа = 14,5 psi

Номинальная производительность:

При давлении на входе 6 Бар расход раствора пенообразователя – 1,5 л/с, производительность по пене – 1,0 м<sup>3</sup>/с.

Материал:

Нержавеющая сталь.

Вес:

12 кг/27 lbs.